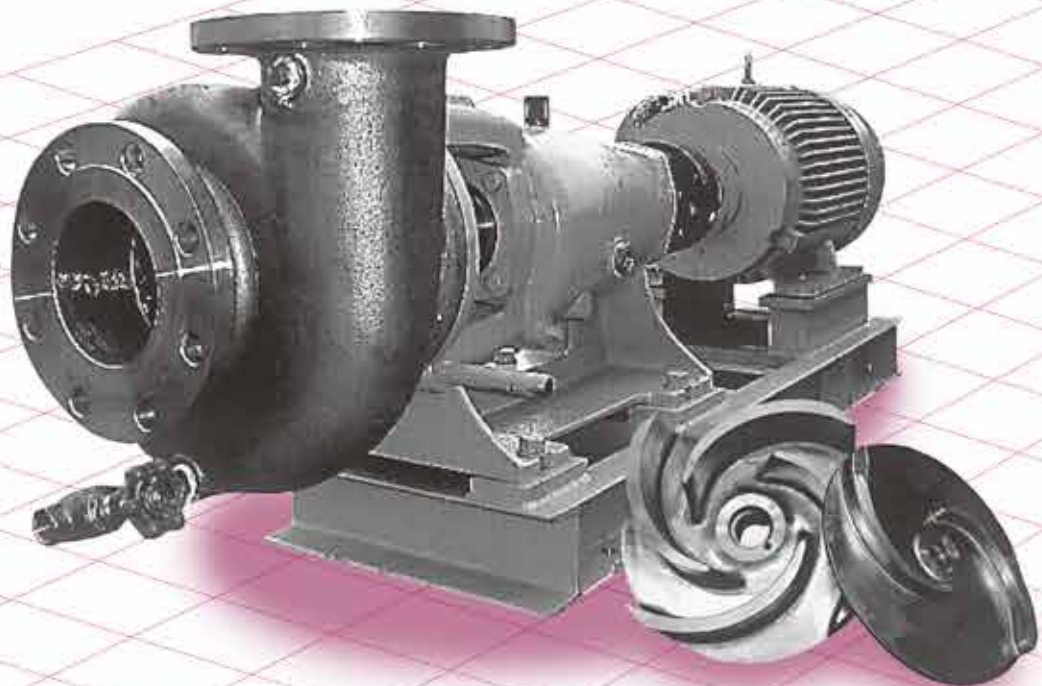


HONDA

Non-Clog PUMP

ボール循環ポンプ
ノンクログポンプ

MODEL **BNS・BNF**



HONDA KIKO CO., LTD.

本多機工株式会社



Non-Clog PUMP

特長 FEATURES

- 吸込口径(50~150mm)の1/3程度の固形物を含んだ液の移送が出来ます。
- 接液部はステンレス、鋳鉄の製作が出来ます。
- 小型で、苛酷な使用条件でも耐久性に優れています。
- BNS/BNF is designed for liquid contains foreign (solid) object, and it can pumping up solids that the 1/3 size of suction bore (50~150 mm).
- Both Stainless Steel and Cast Iron can be used for the parts contact with liquid.
- Small sized rigid type BNS/BNF has excellent reliability and durability under severe condition.

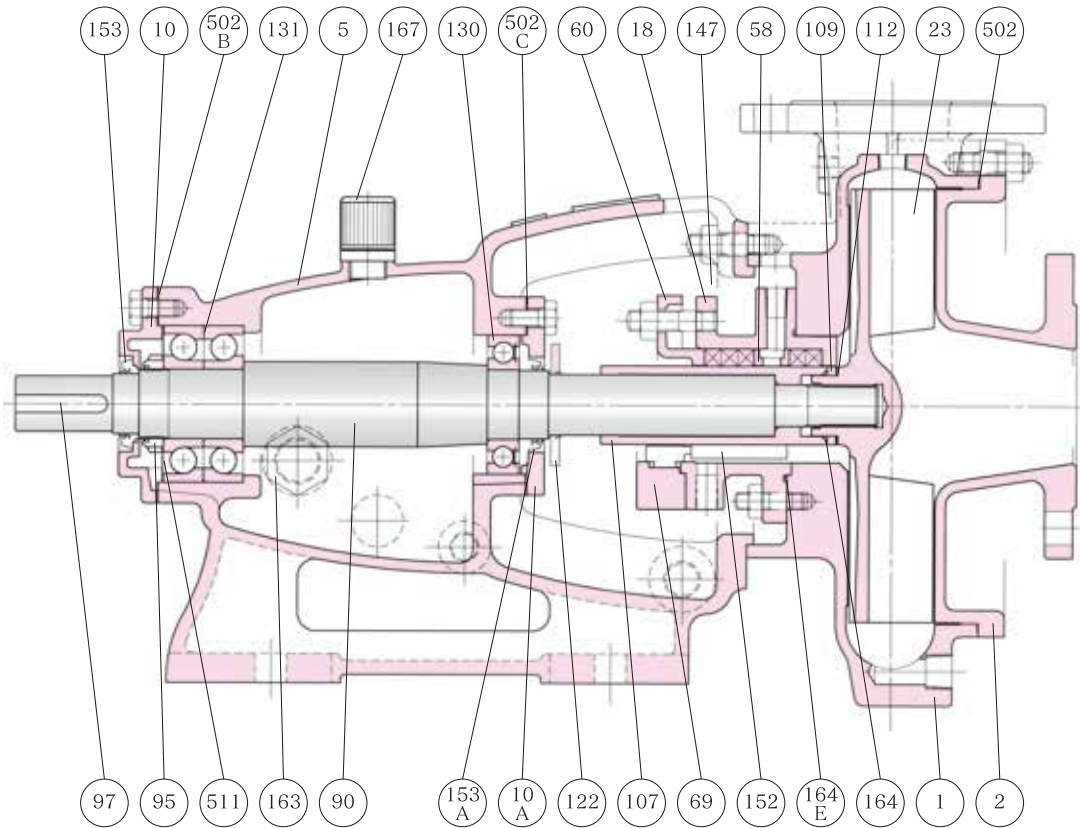
用途 APPLICATIONS

- 各発電所の復水器細管洗浄用ボール循環装置
- Ball-Circulation Systems for condenser tube cleaning at Power plant
- 上下水道の汚泥移送
- Transportation of sludge from a sewer systems
- クランプ(ゴム)スラリーの移送
- Transportation of crumb (rubber) slurry
- 各種産業の雑排水、汚泥移送
化学工場・製紙工場・食品工場・薬品工場・繊維工場など
- Sludge transfer and drain at General industries
Chemical, Paper Pulp, Food, Medicines, Textile industries, and Other industries

製作仕様 DESIGN DATA

ポンプ材質 Materials	1. ステンレス鋳鋼 (SCS13A/SCS14A/SCS16) 2. 鋳鉄 (FC200) ダクタイル鋳鉄 (FCD450) 鋳鉄の場合にはポンプ型式がBNFとなります。 3. その他特殊材質も製作致します。 SCS23、ニッケル、ハステロイ、2相合金	1. Stainless Steel SCS13A / SCS14A / SCS16 2. Cast Iron FC200 Ductile Iron FCD450 In this case, pump type changes to BNF 3. Other specific materials pump may also be produced SCS23・Nickel alloy・Hastelloy・Duplex stainless steel
使用温度 Temperature	-20℃~170℃ ※鋳鉄の場合は、-5℃~120℃	-20℃~170℃ ※In case of Cast & Ductile Iron -5℃~120℃
軸封 Shaft Seal	1. グランドパッキン 自己注水方式と外部注水方式 2. メカニカルシール a. シングルメカニカルシール アンバランスとバランス型があります。 インサイドとアウトサイド式があります。 b. ダブルメカニカルシール c. その他特殊メカニカルシールの取り付けご要求に応じることが出来ます。 ※液温が80℃以上ある場合はクーラー等を取り付けます。 ※マイナス液温の場合にはオイルクエンチ等を行います。 3. 軸封部寸法はグランドパッキンとシングルメカニカルシールの兼用構造です。	1. Gland packing Self and external flushing type 2. Mechanical seal a. Single mechanical seal Unbalance type or balance type available. Inside type or outside type available. b. Double mechanical seal c. In addition, a special mechanical seal may be installed on request ※When pumping temperature exceeds 80℃, cooler shall be provided. ※Quenching is adopted for pumping liquid of temperature less than 0℃ 3. The shaft seal dimensions are structured to serve as gland packing and a mechanical seal.
軸受 Bearing	玉軸受の油浴潤滑方式 液温が120℃以上の場合には軸受部は冷却式となります。	Ball bearing (Oil bath system) Water jacketed bearing housing is available when pumping temperature exceeds 120℃

構造図 DESIGN CONCEPT



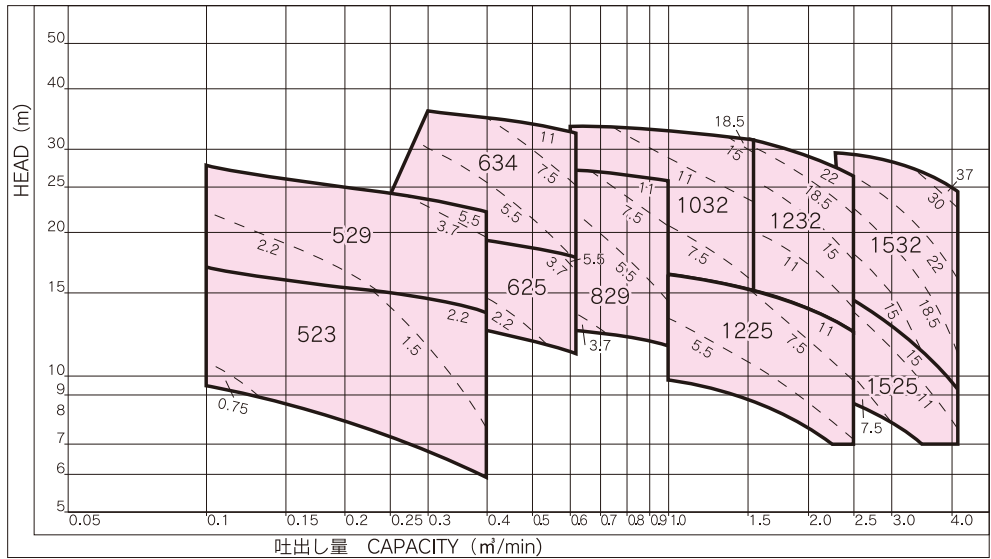
標準材質表 MATERIALS LIST

部品番号	部品名称	Part Name	Stainless Steel			Cast Iron	
			SCS13A	SCS14A	Stainless Steel	FC200	Cast Iron
1	ケーシング	Casing	SCS13A	SCS14A	Stainless Steel	FC200	Cast Iron
2	サクシヨンカバー	Suction Cover	SCS13A	SCS14A	Stainless Steel	FC200	Cast Iron
5	ブラケット	Bracket	FC200	FC200	Cast Iron	FC200	Cast Iron
10	ベアリングカバー	Bearing Cover	FC200	FC200	Cast Iron	FC200	Cast Iron
10A	ベアリングカバー	Bearing Cover	FC200	FC200	Cast Iron	FC200	Cast Iron
18	シールケース	Seal Case	SUS304	SUS316	Stainless Steel	SUS304	Stainless Steel
23	インペラ	Impeller	SCS13A	SCS14A	Stainless Steel	FC200	Cast Iron
58	ランタンリング	Lantern Ring	SUS304	SUS316	Stainless Steel	SUS304	Stainless Steel
60	グランドカバー	Gland Cover	SCS13A	SCS14A	Stainless Steel	FC200	Cast Iron
69	シールカバー	Seal Cover	SUS304	SUS316	Stainless Steel	SUS304	Stainless Steel
90	シャフト	Shaft	SUS304	SUS304	Stainless Steel	S45C	Steel
95	ベアリングナット	Bearing Nut	SUM24L	SUM24L	Steel	SUM24L	Steel
97	キー	Key	S45C	S45C	Steel	S45C	Steel
107	シャフトスリーブ	Shaft Sleeve	SUS304	SUS316	Stainless Steel	SUS304	Stainless Steel
109	シールカラー	Seal Collar	SUS304	SUS316	Stainless Steel	SUS304	Stainless Steel
112	調整リング	Adjusting Ring	SUS316	SUS316	Stainless Steel	SUS316	Stainless Steel
122	デフレクタ	Deflector	CR	CR	Rubber	CR	Rubber
130	ベアリング	Bearing	SUJ	SUJ	Steel	SUJ	Steel
131	ベアリング	Bearing	SUJ	SUJ	Steel	SUJ	Steel
147	グランドパッキン	Gland Packing	※液質にて選定致します。(Wide Choice of Materials)				
152	メカニカルシール	Mechanical Seal	※液質にて選定致します。(Wide Choice of Materials)				
153	オイルシール	Oil Seal	NBR	NBR	Rubber	NBR	Rubber
153A	オイルシール	Oil Seal	NBR	NBR	Rubber	NBR	Rubber
163	オイルゲージ	Oil Gauge	ガラス	ガラス	Glass	ガラス	Glass
164	Oリング	O Ring	※液質にて選定致します。(Wide Choice of Materials)				
164E	Oリング	O Ring	※液質にて選定致します。(Wide Choice of Materials)				
167	オイルキャップ	Oil Cap	アクリル	アクリル	Acryl	アクリル	Acryl
502	ガスケット	Gasket	※液質にて選定致します。(Wide Choice of Materials)				
502B	ガスケット	Gasket	スリーシート	スリーシート	Three Sheet	スリーシート	Three Sheet
502C	ガスケット	Gasket	スリーシート	スリーシート	Three Sheet	スリーシート	Three Sheet
511	スラストリング	Thrust Ring	BC	BC	Copper Alloy Casting	BC	Copper Alloy Casting

選定表 PERFORMANCE CHARTS

50Hz

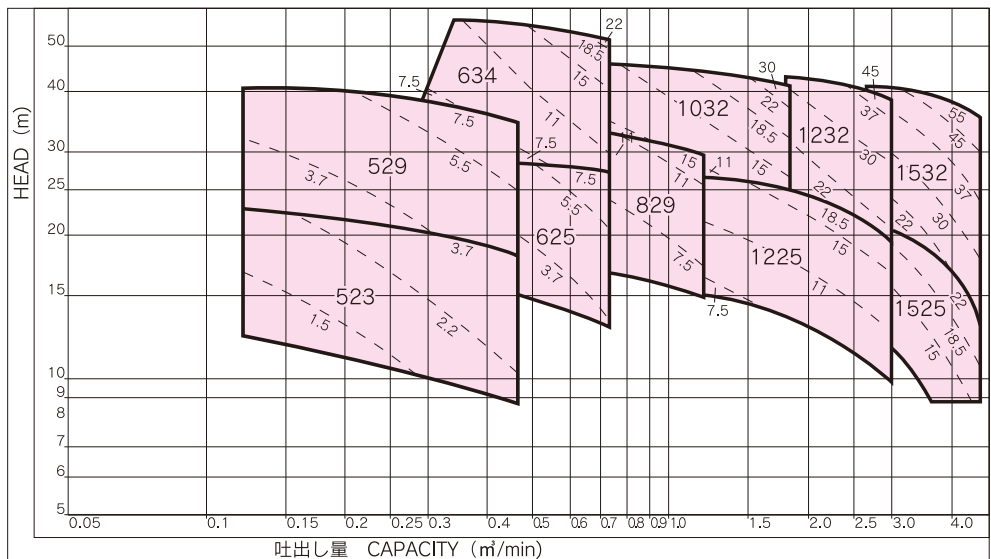
全揚程
TOTAL
HEAD
(m)



回転速度 Revolution 4極(4P) 1450min⁻¹
※6極(6P)も製作出来ます。

60Hz

全揚程
TOTAL
HEAD
(m)



回転速度 Revolution 4極(4P) 1750min⁻¹
※6極(6P)も製作出来ます。

1. 上記選定表は比重1.0 粘度1.0mPa.s.の場合を示します。 This selection chart respectively indicate 1.0 as specific gravity viscosity.
2. 点線内はモータ出力(kW)を示します。 Motor output (kW) is also shown in this selection chart.

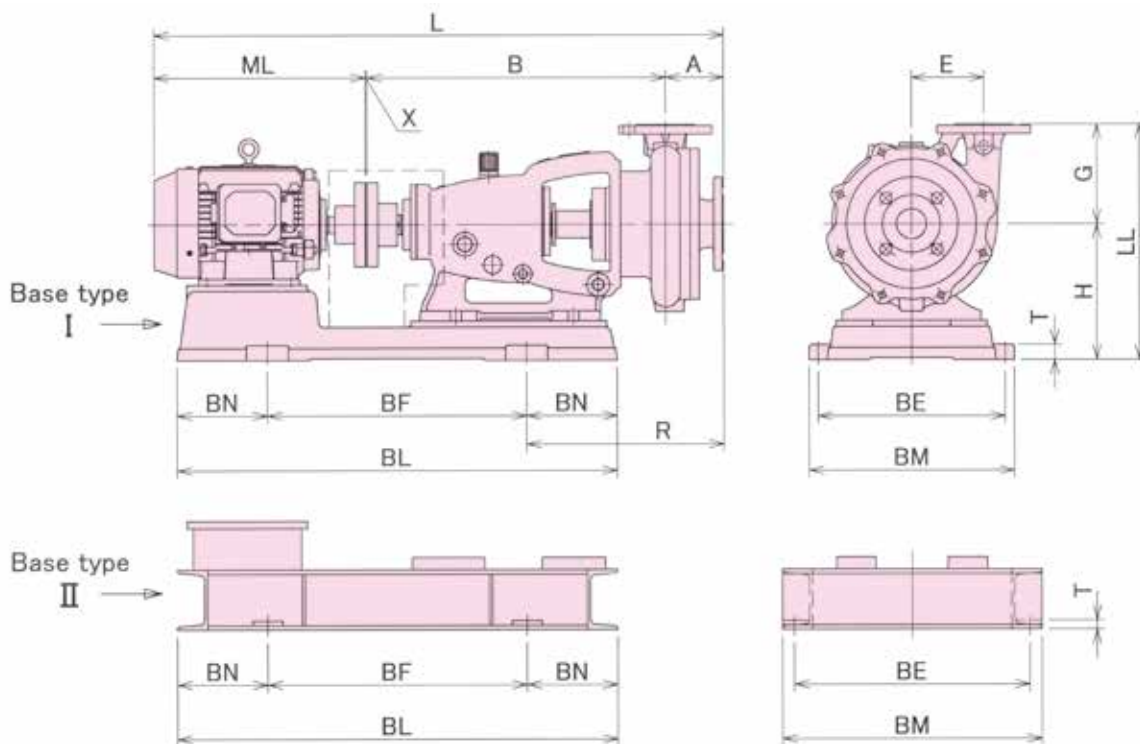
ポンプ枠番と口径説明 DESCRIPTION OF PUMP FRAME NO. AND BORE.

ポンプ枠番 Frame No.	523	529	625	634	829	1032	1225	1232	1525	1532
吸込口径 Suction bore (mmφ)	50	50	65	65	80	100	125	125	150	150
吐出し口径 Discharge bore (mmφ)	50	50	65	65	80	100	125	125	150	150

標準付属品 ACCESSORIES

- ベース…1 BASE PLATE
- カップリング…1式 COUPLING
- カップリングカバー…1式 COUPLING/COVER
- アンカーボルト・ナット…1組 ANCHOR BOLTS/NUTS

外形寸法表 DIMENSIONAL CHARTS



ポンプ 枠番 Frame No.	モータ出力 Output kW		ポンプ部寸法 Pump					モータ部寸法 Motor		ベース部寸法 Base							アンカーボルト ・ナット Anchor bolt ・nut	ベース タイプ Base type			
			A	B	X	E	G	ML	L	H	LL	BE	BM	BN	BF	BL			R	T	
523	1.5	2.2	96	495	3	120	165			225	390	310	340	150	430	730	317	25	4- M12×200L	I	
	3.7	5.5								230	395	330	360		490	790	319				
	7.5	11								250	415	385	425		140	625	905				314
529	1.5	2.2	96	495	3	150	200			225	425	310	340	150	430	730	317	25	4- M12×200L	I	
	3.7	5.5								230	430	330	360		490	790	319				
	7.5	11								250	450	385	425		140	625	905				314
625	1.5	2.2	106	503	3	130	175			225	400	310	340	150	430	730	345	25	4- M12×200L	I	
	3.7	5.5								230	405	330	360		490	790	337				
	7.5	11								250	425	385	425		140	625	905				332
634	3.7		125	577	3	180	220			260	480	360	390	150	505	805	363	25	4- M12×200L	I	
	5.5	7.5								265	485	380	410		580	880	367				
	11	15								270	490	370			180	640	1000				395
	18.5	22								280	500	500	540		200	720	1120				418
829	5.5	7.5	110	582	3	145	205			265	470	380	410	150	580	880	360	25	4- M12×200L	I	
	11	15								270	475	370			180	640	1000				387
	18.5	22								280	485	500	540		200	720	1120				405
1032	5.5	7.5	129	740	3	155	245			350	595	390	430	150	680	980	426	15	4- M16×250L	II	
	11	15													805	1105					
	18.5	22			860										1160						
1225	5.5	7.5	150	730	3	150	200			350	547	390	430	150	680	980	438	15	4- M16×250L	II	
	11	15													805	1105					
	18.5	22													860	1160					
1232	11	15	150	749	3	165	245			350	595	390	430	150	805	1105	456	15	4- M16×250L	II	
	18.5	22													860	1160					
	30				915										1215						
1525	11	15	200	890	4	160	250			400	650	450	500	150	910	1210	545	16	4- M16×250L	II	
	18.5	22													950	1250					
1532	15		165	864	4	175	250			400	650	450	500	150	910	1210	484	16	4- M16×250L	II	
	18.5	22													950	1250					
	30														510	1320					
	37	45													515	1330					

※上記寸法は予告なしに変更される場合があります。

※Dimensions are subject to change.

(単位 mm)

HONDA KIKO CO., LTD. 本多機工株式会社

本 社 〒820-0202
福岡県嘉麻市山野2055
TEL.0948(42)3111(代) FAX.0948(42)3116-3118
E-MAIL headquarter@hondakiko.co.jp

福 岡 本 部 〒812-0004
福岡県福岡市博多区榎田1丁目8-31
榎田ビジネススクエア106号室
TEL.092(436)4411 FAX.092(436)4416

東 京 支 店 〒104-0061
東京都中央区銀座4-13-11(松竹倶楽部ビル6階)
TEL.03(3543)8581(代) FAX.03(3543)8834(代)
E-MAIL headquarter@hondakiko.co.jp

大 阪 支 店 〒530-0044
大阪市北区東天満2-9-1(若杉センタービル)
TEL.06(6352)4012(代) FAX.06(6351)8838
E-MAIL osaka@hondakiko.co.jp

国際事業本部 〒812-0004
福岡県福岡市博多区榎田1丁目8-31
榎田ビジネススクエア106号室
TEL.092(436)4411 FAX.092(436)4416
E-MAIL info.honda@hondakiko.co.jp

**カスタマー
サービス
東京サービス
センター** 〒143-0012
東京都大田区大森東4-40-2
TEL.03(6404)9228 FAX.03(6404)9229
E-MAIL headquarter@hondakiko.co.jp

**カスタマー
サービス
大阪サービス
センター** 〒530-0037
大阪市北区松ヶ枝町7番10号
TEL.06(6352)4012 FAX.06(6352)8838

本多商事(株) 〒816-0812
福岡県春日市平田台1丁目50番地
TEL.092(582)5100(代) FAX.092(582)5135
E-MAIL fukuoka@hondakiko.co.jp

(有)本多興産 〒733-0811
広島県広島市西区己斐東2-34-38-305号
TEL.082(273)5719(代) FAX.082(273)6967
E-MAIL hirosshima@hondakiko.co.jp

**Head Office
Factory** 2055 Yamano, Kama-Shi, Fukuoka,
820-0202 Japan.
TEL:+81-948(42)3111 FAX:+81-948(42)3116
E-MAIL headquarter@hondakiko.co.jp

**Fukuoka
Office** (Enokida Business SQ 106)1-8-31, Enokida,
Hakata-Ku, Fukuoka-Shi, Fukuoka, 812-0004 Japan.
TEL:+81-92(436)4411 FAX:+81-92(436)4416

**Tokyo
Branch** (Shochiku Kurabu Bldg 6F)4-13-11, Ginza,
Chuo-Ku, Tokyo, 104-0061 Japan.
TEL:+81-3(3543)8581 FAX:+81-3(3543)8834
E-MAIL headquarter@hondakiko.co.jp

**Osaka
Branch** (Wakasugi Center Bldg)2-9-1, Higashitenma,
Kita-Ku, Osaka-Shi, 530-0044 Japan
TEL:+81-6(6352)4012 FAX:+81-6(6351)8838
E-MAIL osaka@hondakiko.co.jp

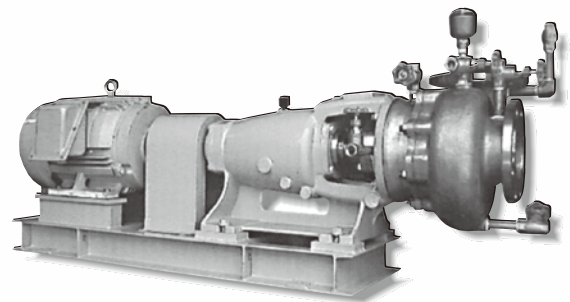
**International
Business
Dept.** (Enokida Business SQ 106)1-8-31, Enokida,
Hakata-Ku, Fukuoka-Shi, Fukuoka, 812-0004 Japan.
TEL:+81-92(436)4411 FAX:+81-92(436)4416
E-MAIL info.honda@hondakiko.co.jp

**Customer
Service
Tokyo Service
Center** 4-40-2, Omorihigashi, Ota-Ku,
Tokyo, 143-0012 Japan.
TEL:+81-3(6404)9228 FAX:+81-3(6404)9229
E-MAIL headquarter@hondakiko.co.jp

**Customer
Service
Osaka Service
Center** 7-10, Matsugae-Cho, Kita-Ku,
Osaka, 530-0037 Japan.
TEL:+81-6(6352)4012 FAX:+81-6(6352)8838

**Honda
Shoji** 1-50, Hiratadai, Kasuga-Shi, Fukuoka,
816-0812 Japan.
TEL:+81-92(582)5100 FAX:+81-92(582)5135
E-MAIL fukuoka@hondakiko.co.jp

**Honda
Kosan** 38-305, 2-34, Koihigashi, Nishi-Ku, Hiroshima-Shi,
733-0811 Japan.
TEL:+81-82(273)5719 FAX:+81-82(273)6967
E-MAIL hirosshima@hondakiko.co.jp



BNS・BNF

<http://www.hondakiko.co.jp>

このカタログの仕様は、製品の改良のために、予告なく変更することがありますので、ご了承下さい。
Specifications are subject to change.