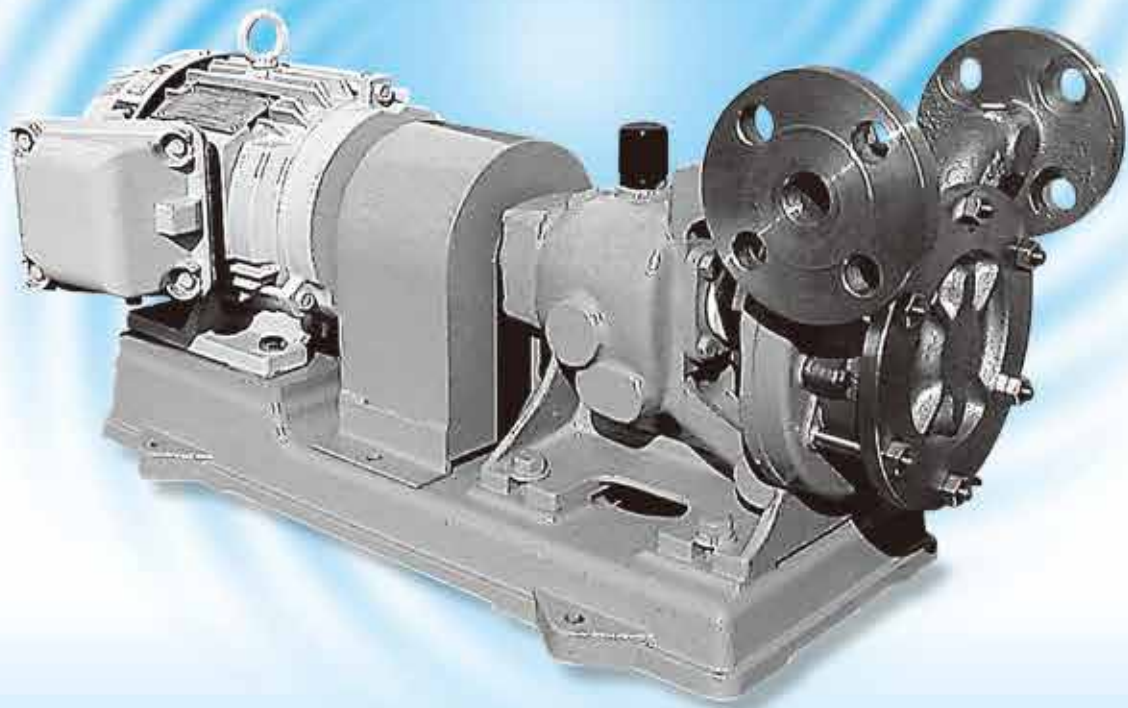


HONDA

CASCADE PUMPS

高揚程用ポンプ

MODEL *FRS·FR*



 **HONDA KIKO CO., LTD.**
本多機工株式会社



CASCADE PUMPS

特

長 FEATURES

- 一枚のインペラで高揚程が得られる小容量のポンプです。
- サクシヨンカバーを外すだけで、内部の点検が容易です。
- ステンレス鋼使用で、広い範囲の液体に対応可能です。
- 高効率の省エネタイプで、コストダウンができます。
- FRS has small capacity and high head by one impeller.
- Easy inspection of pump interior is capable with just removing a suction cover.
- FRS can be used for a wide range of liquid because of it's stainless steel materials.
- High efficiency saves electric cost.

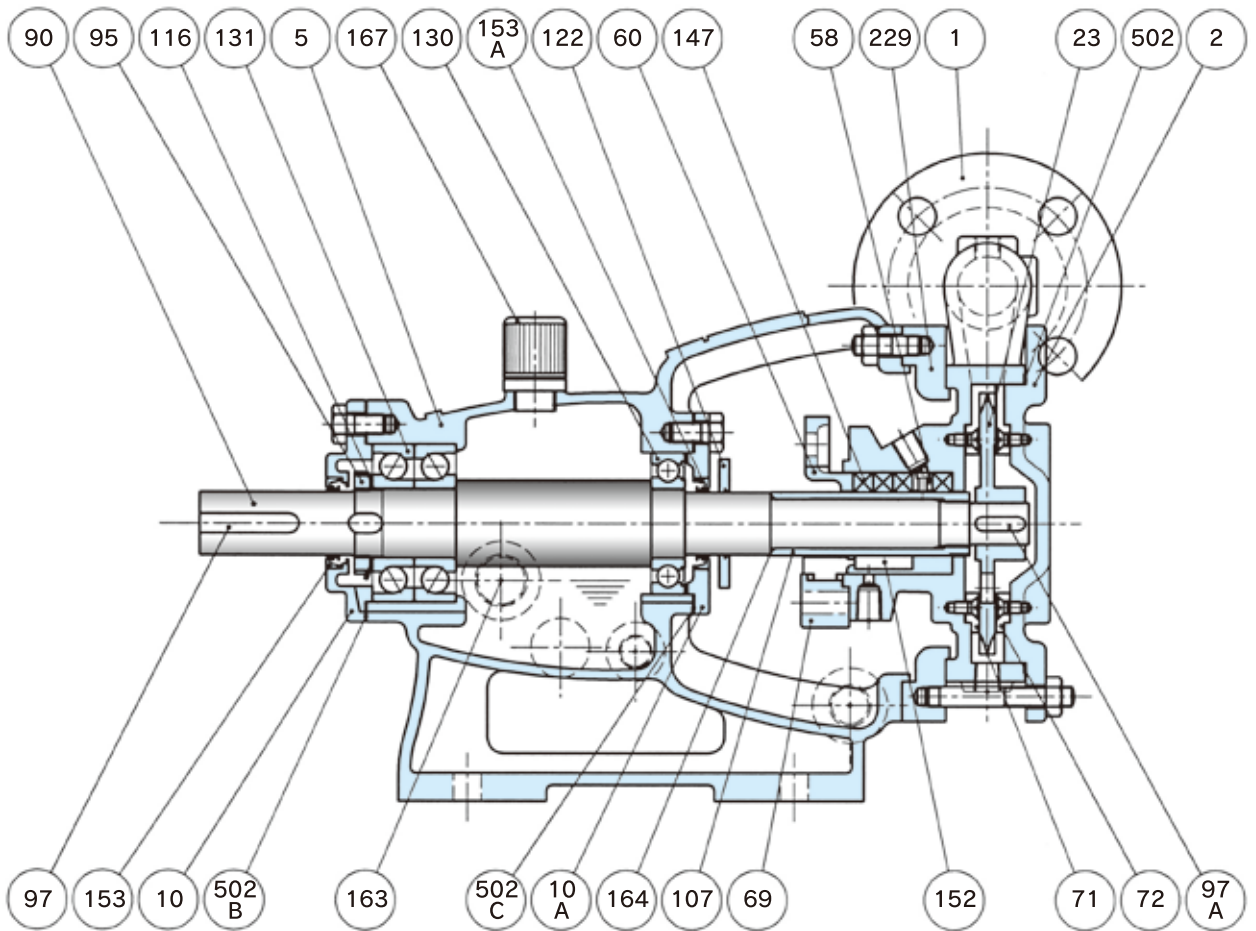
用

途 APPLICATIONS

- 食品工業
- 水処理工業
- 化学工業
- 一般産業、工業
- Food & Beverage industries
- Water treating industries
- Chemical industries
- All other sorts of industries

製作仕様 DESIGN DATA

ポンプ材質 Materials	1. ステンレス鋼 2. 鋳鉄 ダクタイル鋳鉄 但し、インペラはSUS304です。	1. Stainless Steel SCS13 / SCS14 / SCS16 2. Cast Iron FC200 Ductile Iron FCD450 Material of Impeller is SUS304
使用温度 Temperature	-20℃～80℃ ※鋳鉄の場合は、-5℃～80℃	※In case of Cast & Ductile Iron, -5℃～80℃
軸封 Shaft Seal	1. グランドパッキン 自己注水方式と外部注水方式 2. メカニカルシール a. シングルメカニカルシール アンバランスとバランス型があります。 インサイドとアウトサイド式があります。 b. ダブルメカニカルシール c. その他特殊メカニカルシールの取付 ご要求に応じることが出来ます。 3. 軸封部寸法はグランドパッキンとシングルメカニカルシールの兼用構造です。	1. Gland packing Self and external flushing type 2. Mechanical seal a. Single mechanical seal Unbalance type or balance type available Inside type or outside type available b. Double mechanical seal c. In addition, a special mechanical seal may be installed on request 3. The shaft seal dimensions are structured to serve as gland packing and a mechanical seal
軸受 Bearing	玉軸受の油浴潤滑方式	Ball bearing (Oil bath system)

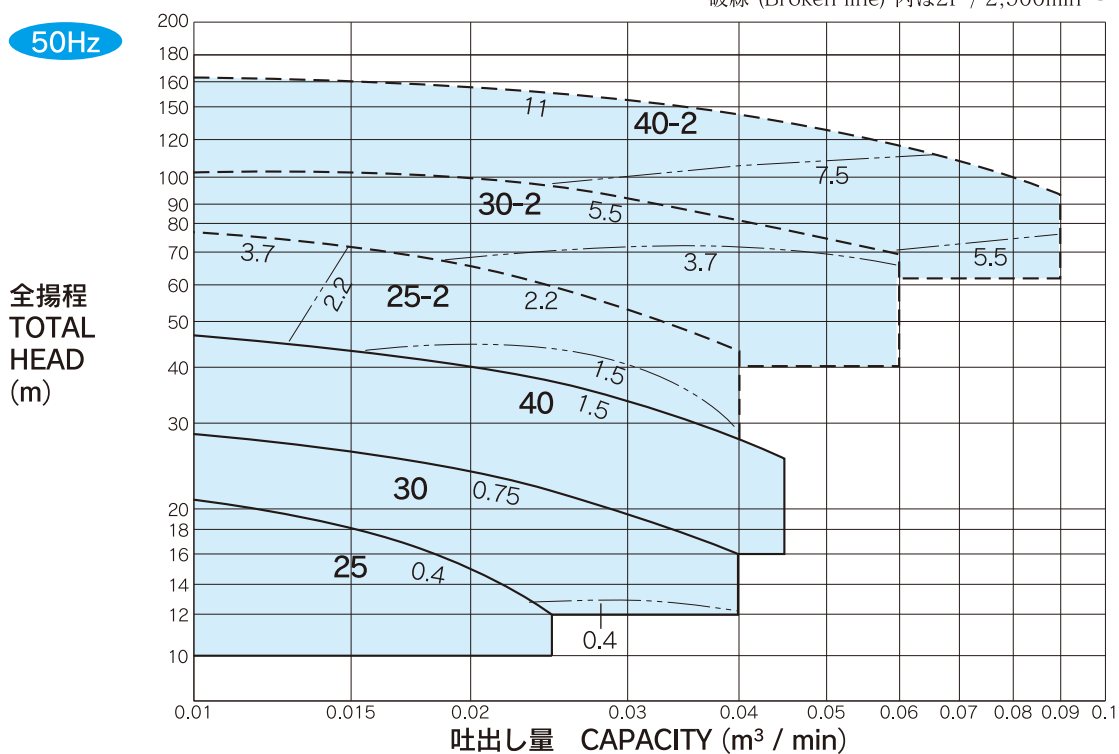


標準材質表 MATERIALS LIST

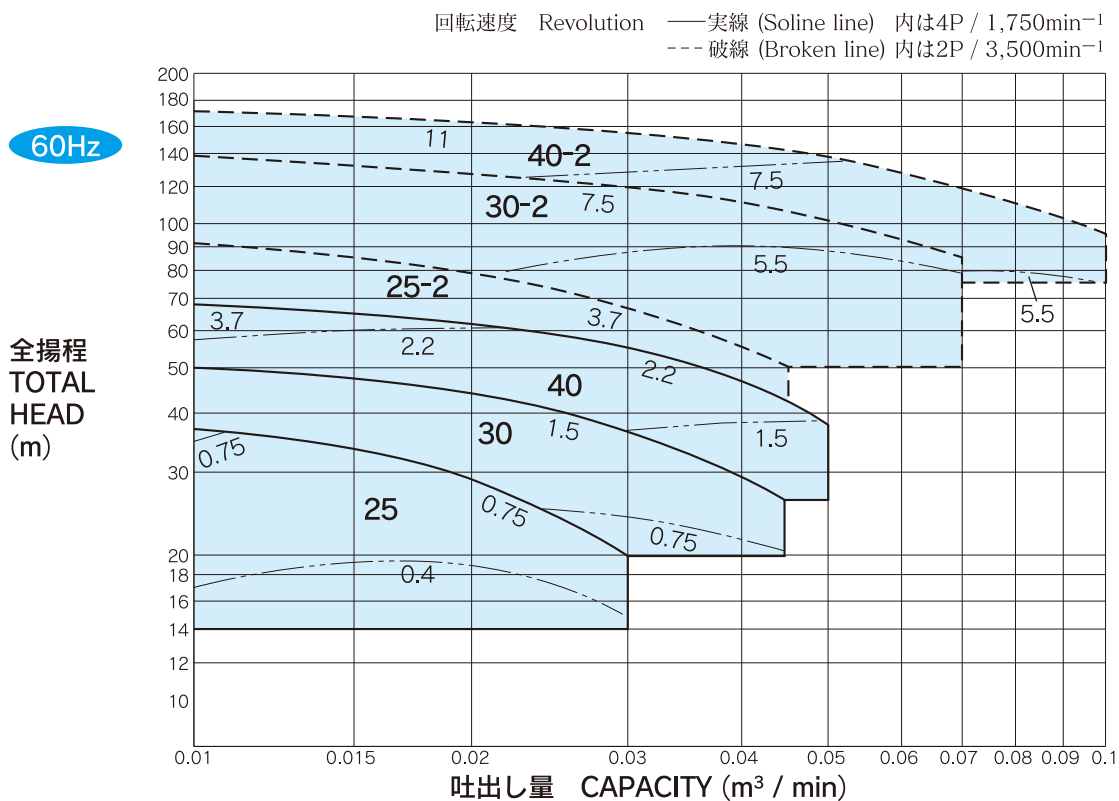
Item	部品名称	Part Name	Stainless Steel			Cast Iron	
1	ケーシング	Casing	SCS13	SCS14	Stainless Steel	FC200	Cast Iron
2	サクシジョンカバー	Suction cover	SCS13	SCS14	Stainless Steel	FC200	Cast Iron
5	ブラケット	Bracket	FC200	FC200	Cast Iron	FC200	Cast Iron
10	ベアリングカバー	Bearing cover	FC200	FC200	Cast Iron	FC200	Cast Iron
10A	ベアリングカバー	Bearing cover	FC200	FC200	Cast Iron	FC200	Cast Iron
23	インペラ	Impeller	SUS304	SUS316	Stainless Steel	SUS304	Stainless Steel
58	ランタリング	Lantern ring	PTFE	PTFE	PTFE	PTFE	PTFE
60	グランドカバー	Gland cover	SCS13	SCS14	Stainless Steel	FC200	Cast Iron
69	シールカバー	Seal cover	SUS304	SUS316	Stainless Steel	SUS304	Stainless Steel
71	テイコウバン	Channel ring	SCS13	SCS14	Stainless Steel	SCS13	Stainless Steel
72	テイコウバン	Channel ring	SCS13	SCS14	Stainless Steel	SCS13	Stainless Steel
90	シャフト	Shaft	SUS304	SUS316	Stainless Steel	S45C	Steel
95	ベアリングナット	Bearing nut	S45C	S45C	Steel	S45C	Steel
97	キー(カップリング側)	Key(Coupling side)	S45C	S45C	Steel	S45C	Steel
97A	キー(インペラー側)	Key(impeller side)	SUS304	SUS316	Stainless Steel	SUS304	Stainless Steel
107	シャフトスリーブ	Shaft sleeve	SUS316	SUS316	Stainless Steel	SUS316	Stainless Steel
116	ベアリングワッシャー	Bearing washer	SPC	SPC	SPC	SPC	SPC
122	デフレクター	Deflector	CR	CR	CR	CR	CR
130	ボールベアリング	Ball bearing	SUJ	SUJ	Steel	SUJ	Steel
131	ボールベアリング	Ball bearing	SUJ	SUJ	Steel	SUJ	Steel
147	グランドパッキン	Gland packing	※液質にて選定致します。(Wide choice of materials)				
152	メカニカルシール	Mechanical seal	※液質にて選定致します。(Wide choice of materials)				
153	オイルシール	Oil seal	NBR	NBR	Rubber	NBR	Rubber
153A	オイルシール	Oil seal	NBR	NBR	Rubber	NBR	Rubber
163	オイルゲージ	Oil gauge	ガラス	ガラス	glass	ガラス	glass
164	Oリング(スリーブ用)	O ring(Sleeve)	※液質にて選定致します。(Wide choice of materials)				
167	オイルキャップ	Oil cap	アクリル	アクリル	Acryl	アクリル	Acryl
229	ケーシングスペーサー	Casing spacer	FC200	FC200	Cast Iron	FC200	Cast Iron
502	ガスケット(ケーシング用)	Gasket(Casing)	※液質にて選定致します。(Wide choice of materials)				
502B	ガスケット(ベアリングカバー)	Gasket(Bearing cover)	スリーシート	スリーシート	Three Sheet	スリーシート	Three Sheet
502C	ガスケット(ベアリングカバー)	Gasket(Bearing cover)	スリーシート	スリーシート	Three Sheet	スリーシート	Three Sheet

選定表 PERFORMANCE CHARTS

50Hz



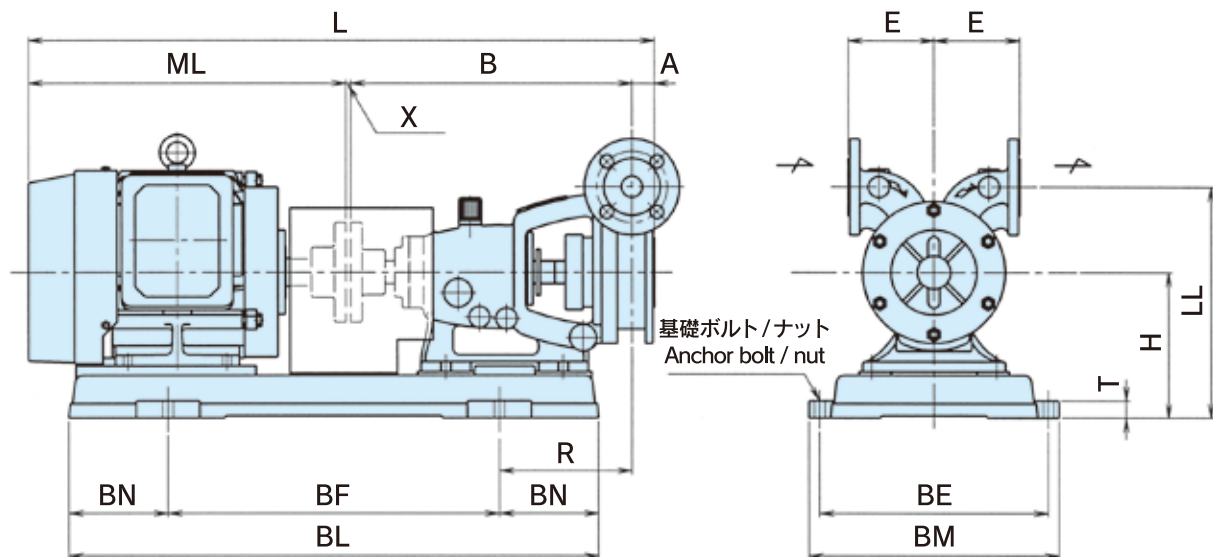
60Hz



ポンプ枠番と口径説明 Description pump Frame No. and bore.

ポンプ枠番 Frame No.	25	30	40
吸込口径 Suction bore (mm ϕ)	25	32	40
吐出口径 Discharge bore (mm ϕ)	25	32	40

外形寸法表 DIMENSIONAL CHARTS



ポンプ枠番 Frame No.	モーター出力 Output kW	ポンプ部寸法 Pump				モーター部 寸法 Motor		共通床盤部寸法 Base								基礎ボルト ナット Anchor bolt-nut						
		A	B	X	E	ML	L	H	LL	BE	BM	BN	BF	BL	R		T					
25	0.4 ×4P	27	333	3	120			185	285	225	255	100	340	540	22	131	4- M10×160L					
	0.75×4P																					
	1.5 ×2P									265	295		400	600								
	2.2 ×2P									290	320		410	610								
	3.7 ×2P									290	320		410	610								
30	0.75×4P	31	335	3	120			185	305	225	255	100	340	540	22	133	4- M10×160L					
	1.5 ×4P																					
	3.7 ×2P									265	295		400	600								
	5.5 ×2P									290	320		410	610								
	7.5 ×2P									205	325		320	350				140	465	745	24	187
40	1.5 ×4P	35	397	3	130			200	330	280	310	100	445	645	22	130	4- M12×200L					
	2.2 ×4P																					
	3.7 ×4P									310	340		110	480				700	25	137		
	5.5 ×2P									205	335		320	350				140	465	745	24	187
	7.5 ×2P																					
	11 ×2P																					
	15 ×2P									230	360		370	400				150	570	870		197

上記寸法は変更される場合があります。 Dimensions are subject to change

標準付属品 ACCESSORIES

- 共通床盤 Baseplate1set
- カップリング Coupling1set
- 安全カバー Guard1set
- 基礎ボルト・ナット Anchor bolts/nuts1set

HONDA KIKO CO.,LTD. 本多機工株式会社

本 社 〒820-0202
工場 福岡県嘉麻市山野2055
TEL.0948(42)3111(代) FAX.0948(42)3116-3118
E-MAIL headquarter@hondakiko.co.jp

福岡本部 〒812-0004
福岡県福岡市博多区榎田1丁目8-31
榎田ビジネススクエア106号室
TEL.092(436)4411 FAX.092(436)4416

東京支店 〒104-0061
東京都中央区銀座4-13-11(松竹倶楽部ビル6階)
TEL.03(3543)8581(代) FAX.03(3543)8834(代)
E-MAIL headquarter@hondakiko.co.jp

大阪支店 〒530-0044
大阪市北区東天満2-9-1(若杉センタービル)
TEL.06(6352)4012(代) FAX.06(6351)8838
E-MAIL osaka@hondakiko.co.jp

国際事業本部 〒812-0004
福岡県福岡市博多区榎田1丁目8-31
榎田ビジネススクエア106号室
TEL.092(436)4411 FAX.092(436)4416
E-MAIL info.honda@hondakiko.co.jp

カスタマーサービスセンター 〒143-0012
東京都大田区大森東4-40-2
TEL.03(6404)9228 FAX.03(6404)9229
E-MAIL headquarter@hondakiko.co.jp

カスタマーサービスセンター 〒530-0037
大阪市北区松ヶ枝町7番10号
TEL.06(6352)4012 FAX.06(6352)8838

本多商事(株) 〒816-0812
福岡県春日市平田台1丁目50番地
TEL.092(582)5100(代) FAX.092(582)5135
E-MAIL fukuoka@hondakiko.co.jp

(有)本多興産 〒733-0811
広島県広島市西区己斐東2-34-38-305号
TEL.082(273)5719(代) FAX.082(273)6967
E-MAIL hirosshima@hondakiko.co.jp

Head Office Factory 2055 Yamano, Kama-Shi, Fukuoka,
820-0202 Japan.
TEL:+81-948(42)3111 FAX:+81-948(42)3116
E-MAIL headquarter@hondakiko.co.jp

Fukuoka Office (Enokida Business SQ 106)1-8-31, Enokida,
Hakata-Ku, Fukuoka-Shi, Fukuoka, 812-0004 Japan.
TEL:+81-92(436)4411 FAX:+81-92(436)4416

Tokyo Branch (Shochiku Kurabu Bldg 6F)4-13-11, Ginza,
Chuo-Ku, Tokyo, 104-0061 Japan.
TEL:+81-3(3543)8581 FAX:+81-3(3543)8834
E-MAIL headquarter@hondakiko.co.jp

Osaka Branch (Wakasugi Center Bldg)2-9-1, Higashitenma,
Kita-Ku, Osaka-Shi, 530-0044 Japan
TEL:+81-6(6352)4012 FAX:+81-6(6351)8838
E-MAIL osaka@hondakiko.co.jp

International Business Dept. (Enokida Business SQ 106)1-8-31, Enokida,
Hakata-Ku, Fukuoka-Shi, Fukuoka, 812-0004 Japan.
TEL:+81-92(436)4411 FAX:+81-92(436)4416
E-MAIL info.honda@hondakiko.co.jp

Customer Service Tokyo Service Center 4-40-2, Omorihigashi, Ota-Ku,
Tokyo, 143-0012 Japan.
TEL:+81-3(6404)9228 FAX:+81-3(6404)9229
E-MAIL headquarter@hondakiko.co.jp

Customer Service Osaka Service Center 7-10, Matsugae-Cho, Kita-Ku,
Osaka, 530-0037 Japan.
TEL:+81-6(6352)4012 FAX:+81-6(6352)8838

Honda Shoji 1-50, Hiratadai, Kasuga-Shi, Fukuoka,
816-0812 Japan.
TEL:+81-92(582)5100 FAX:+81-92(582)5135
E-MAIL fukuoka@hondakiko.co.jp

Honda Kosan 38-305, 2-34, Koihigashi, Nishi-Ku, Hiroshima-Shi,
733-0811 Japan.
TEL:+81-82(273)5719 FAX:+81-82(273)6967
E-MAIL hirosshima@hondakiko.co.jp

<http://www.hondakiko.co.jp>



FRS·FR

このカタログの仕様は、製品の改良のために、予告なく変更することがありますので、ご了承ください。
Specifications are subject to change.