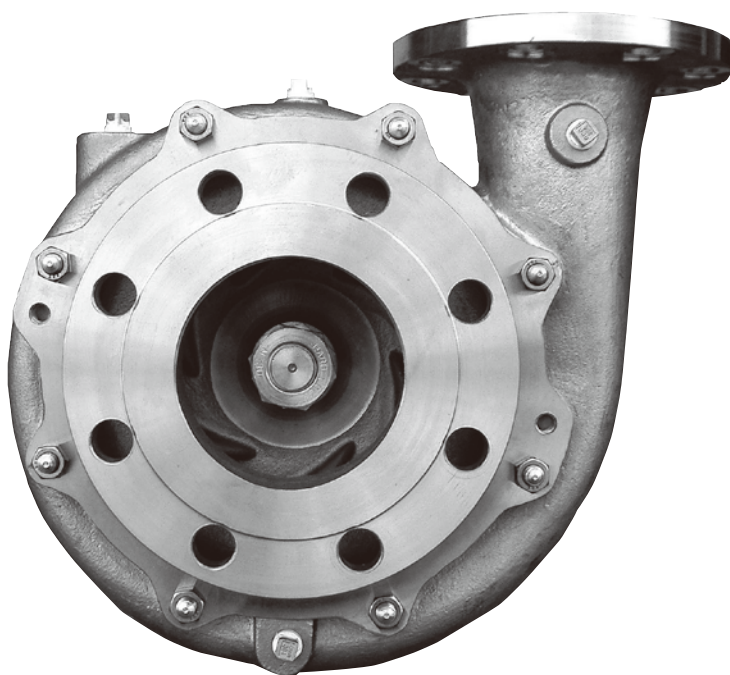
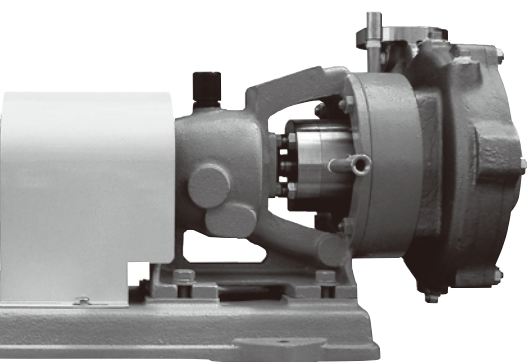


HONDA

# STAINLESS PUMPS

ステンレスポンプ

MODEL *HCS*・*HC*



 HONDA KIKO CO., LTD.  
本多機工株式会社



# Stainless PUMPS

## 特長 FEATURES

- 小型堅牢で厳重な鋳造、材質、加工の管理を行っています。信頼性、耐久性にすぐれた製品です。
- 標準化されていますので部品の互換性は完全です。
- 流量の広い範囲にわたり高い効率を有し優れた吸込性能を有しています。
- 長年の実績と経験により広い用途に使用されます。
- Small sized rigid type,with casting,materials and manufacturing all being strictly controlled.This pump has excellent reliability and durability.
- Standardization allows the parts to be fully interchanged.
- This pump has high efficiency over a wide flow rate and excellent suction performance.
- This pump,through many years of performance and experience,has come to be used in a wide range of applications.

## 用途 APPLICATIONS

- 水処理工業 造水処理装置、純水製造装置、排水廃液処理用
- 化学工業 石油化学、ソーダ、化学肥料、製紙パルプの各工業用
- 公害防止産業 あらゆる産業の廃水用
- 染色晒工業 晒液の処理用、染料合成工場
- 油脂重油工業 石油精製、石鹼工場、ペイント工場燃料油工場用
- 繊維工業 紡績、化繊工場用
- 医薬・化粧品工業 医薬品製造、化粧品製造、病院用
- 食品工業 ミルク工場、酒造工場、塩田工場、ビール工場、果汁工場、製糖工場、甜菜工業
- 金属工業 メッキ工場、精練工場、製版工場、インク工場、伸線工場用
- 農漁業 養漁場、海水取水用、農薬散布用
- Water treating industries. Water treatments of various waste water, Sewage and Purification.
- Chemical industries. Oil,Soda,Sulfuric,Acid and Chemical fertilizer.
- Pollution control industries. Waste water treatments at diversified industries.
- Dye and bleaching industries. Dye work process, Dye synthetic factories and Bleaching liquid treating process.
- Oil and fat industries. Oil refining, Soap and Paint producing factories and Fuel oil transfer.
- Textile industries. Spinning and Chemical fiber factories.
- Medicines and cosmetics industries. Medicines, Agricultural chemicals, Cosmetic producers and Hospitals.
- Food and beverage industries. Brewage vinegar and Japanese sake producing factories, Saltfield, Fruit juice factories, Beer and Milk factories.
- Metal industries. Plate, Steel plate, Wire and Coating industries.
- Agricultural and fishery. Sprinkling of agricultural chemicals, Fish farming and Sea water handling etc.

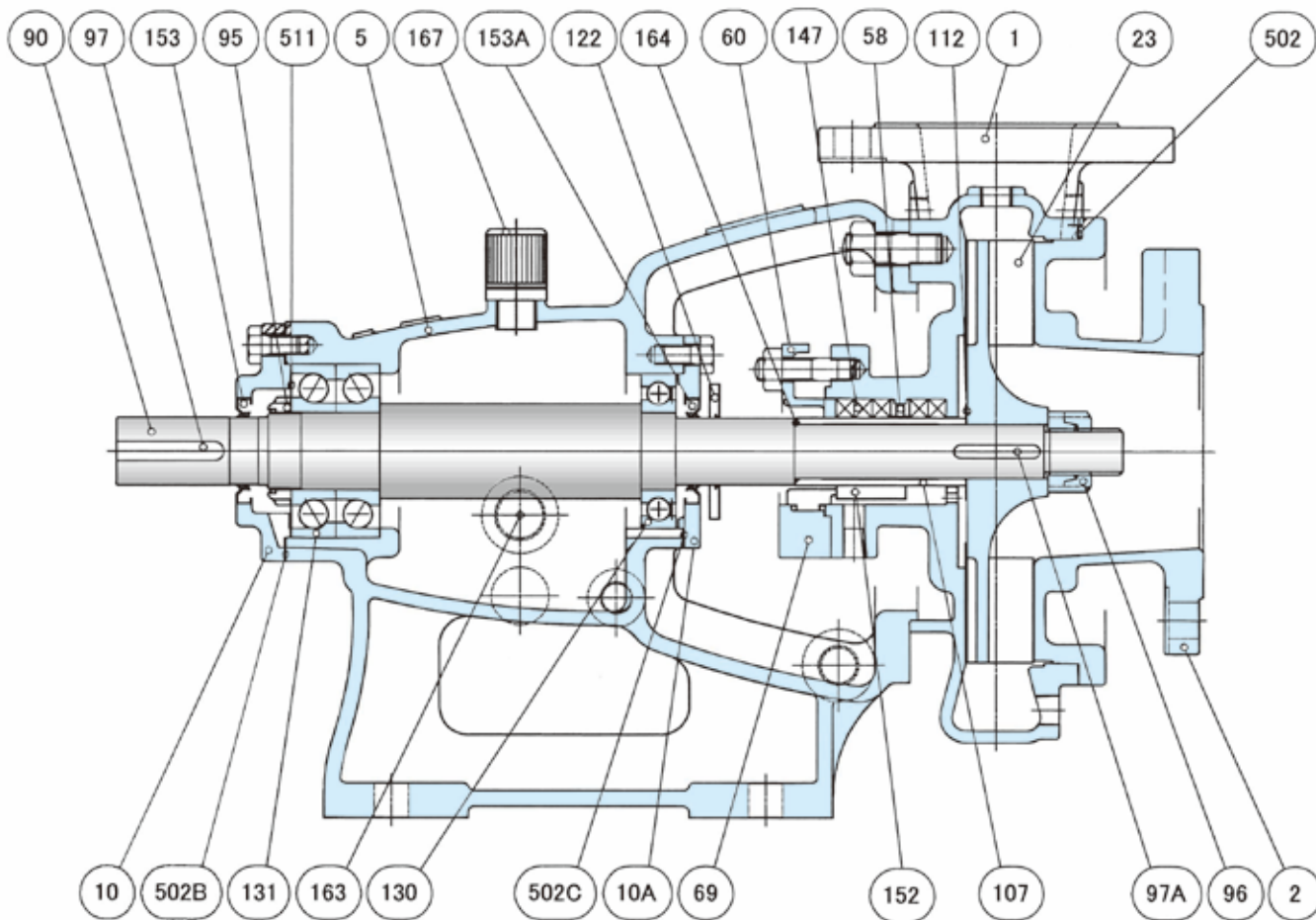
# 製作仕様 DESIGN DATA

ポンプ材質 Materials	<ol style="list-style-type: none"> <li>1. ステンレス鋳鋼 (SCS13A/SCS14A/SCS16)</li> <li>2. 鋳鉄 (FC200) ダクタイル鋳鉄 (FCD450-10) 鋳鉄の場合にはポンプ型式がHCとなります。</li> <li>3. その他特殊材質も製作致します。 SCS23、ニッケル、ハステロイ、2相合金、チタン、ウオーサイト ※標準在庫の材質はステンレス鋳鉄 SCS13A(304ss)SCS14A(316ss)の2種類です。</li> </ol>	<ol style="list-style-type: none"> <li>1. Stainless Steel SCS13A / SCS14A / SCS16</li> <li>2. Cast Iron FC200 Ductile Iron FCD450-10 In this case, pump type changes to HC</li> <li>3. Other specific materials pump may also be produced SCS23·Nickel alloy·Hastelloy·Duplex Stainless Steel·Titanium·Worthite</li> </ol>
最高使用圧力 Max.pressure	<ol style="list-style-type: none"> <li>1. 鋳鋼製品 (ステンレス材) : 1MPa</li> <li>2. 鋳鉄製品 (FC材) : 0.7MPa</li> </ol>	<ol style="list-style-type: none"> <li>1. Stainless Steel. 1MPa</li> <li>2. Cast Iron. 0.7MPa</li> </ol>
使用温度 Temperature	-20℃～170℃ ※鋳鉄の場合は、-5℃～120℃	※In case of Cast & Ductile Iron, -5℃～120℃
軸封 Shaft Seal	<ol style="list-style-type: none"> <li>1. グランドパッキン 自己注水式と外部注水式</li> <li>2. メカニカルシール <ol style="list-style-type: none"> <li>a. シングルメカニカルシール ※アンバランスとバランス型があります。 ※インサイドとアウトサイド式があります。</li> <li>b. ダブルメカニカルシール</li> <li>c. シングルメカニカルシールとオイルシールの 組合せ構造も出来ます。</li> <li>d. その他特殊メカニカルシールの取り付けご要望 にも応じることが出来ます。 ※液温が80℃以上ある場合はクーラー等を 取り付けます。</li> </ol> </li> <li>3. 軸封部寸法はグランドパッキンとシングルメカニカルシールの兼用構造です。</li> </ol>	<ol style="list-style-type: none"> <li>1. Gland packing. Self and external flushing type.</li> <li>2. Mechanical seal. <ol style="list-style-type: none"> <li>a. Single mechanical seal ※Unbalance type or balance type available. ※Inside type or outside type available.</li> <li>b. Double mechanical seal.</li> <li>c. Single mechanical seal+Oil seal type.</li> <li>d. In addition, a special mechanical seal may be installed on request.  ※When pumping temperature exceeds 80℃, cooler shall be provided.</li> </ol> </li> <li>3. The shaft seal dimensions are structured to serve as gland packing and a mechanical seal.</li> </ol>
軸受 Bearing	玉軸受の油浴潤滑方式 ※液温が120℃以上の場合には 軸受部は冷却式となります。	Ball bearing (Oil bath system) ※Water jacketed bearing housing is available when pumping temperature exceeds 120℃
他の構造 Other features	<p>※凝固する液質の場合にはケーシング(本体部) 両面にスチームジャケット方式が出来ます。</p> <p>※ポンプ吐出方向を変更することが出来ます。</p> <p>※インペラの構造</p> <ol style="list-style-type: none"> <li>a. ポンプ枠番219～1526まではセミオープン インペラが標準です。</li> <li>b. ポンプ枠番1534.1540.2026.2034はクローズ ドインペラが標準です。 御要求によりセミオープンインペラも製作出来 ます。</li> </ol>	<p>※Steam jackets are available for both sides of casing to prevent pumping liquid from solidifying</p> <p>※It is possible to change the direction in which the exhaust in pipe points. ※The structure of the impeller.</p> <ol style="list-style-type: none"> <li>a. For pump selection numbers 219～ 1526 a. semi-open impeller is installed as a standard feature.</li> <li>b. For pump selection numbers 1534, 1540, 2026 and 2034, a closed impeller is installed as a standard feature. However, a semi-open impeller may also be installed on request.</li> </ol>

# 標準付属品 ACCESSORIES

- ベース……1個      ●カップリング……1式      ●カップリングカバー……1個
- Base Plate                      Coupling                      Guard
- アンカーボルト・ナット……1組
- Anchor bolts/nuts

# 構造図 DESIGN CONCEPT



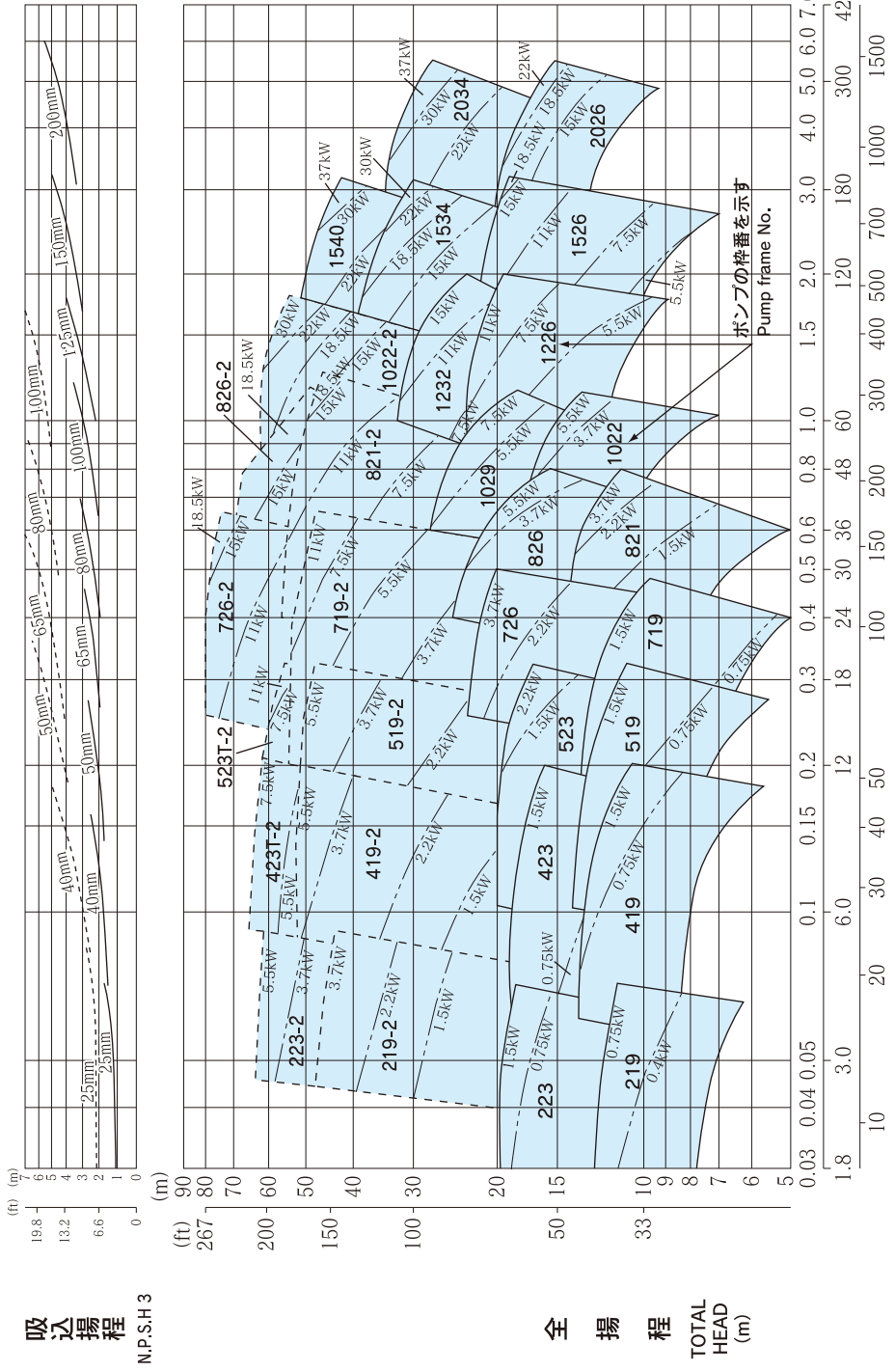
## 標準材質表 MATERIALS LIST

部品番号 Item	部品名称	Part Name	Stainless Steel			Cast Iron	
			SCS13A	SCS14A	Stainless steel	FC200	Cast Iron
1	ケーシング	Casing	SCS13A	SCS14A	Stainless steel	FC200	Cast Iron
2	サクシオンカバー	Suction cover	SCS13A	SCS14A	Stainless steel	FC200	Cast Iron
5	ブラケット	Bracket	FC200	FC200	Cast Iron	FC200	Cast Iron
10	ベアリングカバー	Bearing cover	FC200	FC200	Cast Iron	FC200	Cast Iron
10A	ベアリングカバー	Bearing cover	FC200	FC200	Cast Iron	FC200	Cast Iron
23	インペラ	Impeller	SCS13A	SCS14A	Stainless steel	FC200	Cast Iron
58	ランタンリング	Lantern ring	PTFE	PTFE	PTFE	PTFE	PTFE
60	グランドカバー	Gland cover	SCS13A	SCS14A	Stainless steel	FC200	Cast Iron
69	シールカバー	Seal cover	SUS304	SUS316	Stainless steel	SUS304	Stainless Steel
90	シャフト	Shaft	SUS304	SCS316	Stainless steel	S45C	Steel
95	ベアリングナット	Bearing nut	SUM24L	SUM24L	Steel	SUM24L	Steel
96	インペラナット	Impeller nut	SUS304	SUS316	Stainless steel	SUS304	Stainless Steel
97	キー (カップリング側)	Key (Coupling side)	S45C	S45C	Steel	S45C	Steel
97A	キー (インペラ側)	Key (Impeller side)	SUS304	SUS316	Stainless steel	SUS304	Stainless Steel
107	シャフトスリーブ	Shaft sleeve	SUS304	SUS316	Stainless steel	SUS304	Stainless Steel
112	調整リング	Adjusting ring	SUS316	SUS316	Stainless steel	SUS316	Stainless Steel
122	デフレクタ	Deflector	CR	CR	CR	CR	CR
130	ベアリング	Bearing	SUJ	SUJ	Steel	SUJ	Steel
131	ベアリング	Bearing	SUJ	SUJ	Steel	SUJ	Steel
147	グランドパッキン	Gland packing	※液質にて選定致します(Wide choice of materials)				
152	メカニカルシール	Mechanical seal	※液質にて選定致します(Wide choice of materials)				
153	オイルシール	Oil seal	NBR	NBR	Rubber	NBR	Rubber
153A	オイルシール	Oil seal	NBR	NBR	Rubber	NBR	Rubber
163	オイルゲージ	Oil Gauge	ガラス	ガラス	Glass	ガラス	Glass
164	Oリング (スリーブ用)	Oring (Sleeve)	※液質にて選定致します(Wide choice of materials)				
167	オイルキャップ	Oil Cap	アクリル	アクリル	Acryl	アクリル	Acryl
502	ガスケット(ケーシング用)	Gasket (Casing)	※液質にて選定致します(Wide choice of materials)				
502B	ガスケット(ベアリングカバー)	Gasket (Bearing cover)	オイルシート	オイルシート	Oil Sheet	オイルシート	Oil Sheet
502C	ガスケット(ベアリングカバー)	Gasket (Bearing cover)	オイルシート	オイルシート	Oil Sheet	オイルシート	Oil Sheet
511	スラストリング	Thrust ring	BC	BC		BC	

# 選定表

## PERFORMANCE CHARTS

# 50Hz



吐出し量 CAPACITY (m<sup>3</sup>/min)

上記選定表は比重1.0粘度1.0mpa·sの場合を示します。  
 点線内はモータ出力(kw)を示します。モータ出力(kw)=1.10×軸動力(kw)

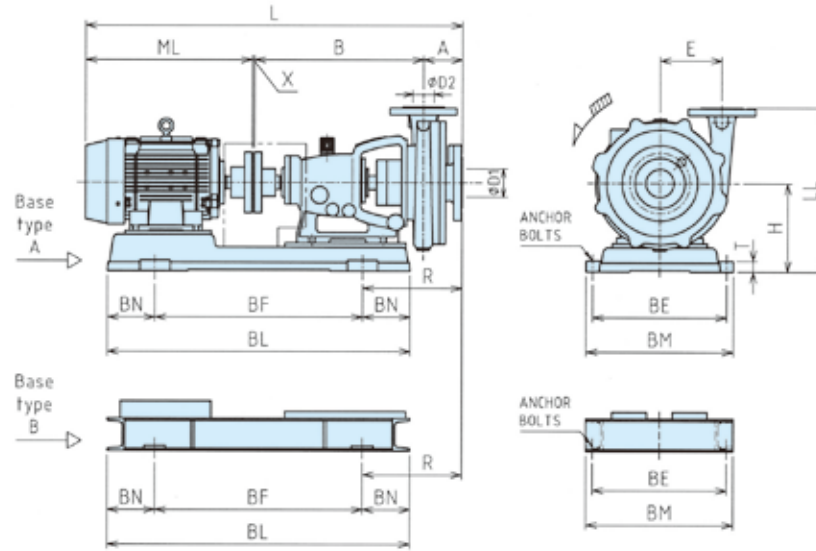
枠番	口径 (mm)		枠番	口径 (mm)	
	吸込×吐出し	吸込×吐出し		吸込×吐出し	吸込×吐出し
219-223	25×25	719-726	1226-1232	65×50	125×100
419-423-423T	40×40	821-(826)	1526-1534-1540	80×65(50)	150×125
519-523-523T	50×40	1022-1029	2026-2034	100×80	200×150

- 上記の選定表は比重1.0粘度1.0mpa·sの場合を示します。
- 点線内はモータ出力(kw)を示します。
- This selection chart respectively indicates 1.0 as specific gravity and viscosity.
- Motor output(kw) is also shown in this selection chart.





# 外形寸法図 DIMENSIONAL DRAWING



ポンプ 枠番 Frame No.	ポンプ 口径 Pump bore		ポンプ部寸法 Pump				組合せ 例	モータ 出力 Output kW	モータ部 寸法		ベース部寸法 Base										アンカーボルト ・ナット Anchor bolts ・nuts		
	D1	D2	A	B	X	E			ML	L	H	LL	BE/ BE'	BM/ BM'	BN	BF	BL	T	R				
1	A 219	25	25	76	334	3	105	Base type A	0.4		185	A325	B345	225	255	100	340	540	22	A208	B208	M10×160L ×4本	
	B 223	25	25	78	334	3	121		0.75			C325	D345							C208	D208		
	C 419	40	40	80	332	3	105		1.5		185	A325	B345	265	295	100	400	600	22	A208	B212		
	D 423	40	40	80	332	3	125		2.2			C325	D345							C212	D212		
	E 519	50	40	80	332	3	105		3.7		190	A330	B350	290	320	100	410	610	22	A215	B215		
	F 523	50	40	80	332	3	125		5.5			C330	D350							C215	D215		
2	A 423T-2	40	40	90	392	3	120	Base type A	0.75		200	A - B -	D -	280	310	100	445	645	22	A - B -	D -	M12×200L ×4本	
	B 523T-2	50	40	90	392	3	120		1.5			C345	F -							C218	D -		
	C 719	65	50	95	390	3	108		2.2		205	A - B -	D380	310	340	110	480	700	25	A - B -	D230		
	D 726	65	50	90	392	3	142		3.7			E365	F380							E230	F230		
	E 821	80	65	100	392	3	120		5.5		205	A365	B365	320	350	140	465	745	24	A275	B275		
	F 826	80	50	90	392	3	142		7.5			C350	D380							C275	D276		
3	A 1022	100	80	108	458	3	131	Base type A	3.7	5.5		270	A440	B480	340	380	120	520	760	25	A283	B280	M12×200L ×4本
									7.5			280	A450	B490	380	420	140	600	880	25	A305	B302	
	15×4P			270	A - B480	420	460		150	640	940	26	A - B330										
	18.5 } 2P			270	A440 B -	420	460		150	640	940	26	A333 B -										
4	A 1226	125	100	110	545	3	162	Base type A	5.5		260	A460	B -	330	370	150	570	870	26	A335	B -	M12×200L ×4本	
	B 1232	125	100	135	545	3	192		7.5			C480	D -							C360	D -		
	C 1526	150	125	130	550	4	180		11		270	A470	B500	380	420	160	680	1000	30	A345	B368	M16×250L ×4本	
	D 2026(FC)	200	150	165	550	4	195		15			C490	D510							C370	D405		
5	A 1534	150	125	131	664	4	205	Base type B	11		370	A630	B -	370	410	150	795	1095	15	A366	B -	M16×250L ×4本	
	B 1540	150	125	131	659	4	233		15		370	A630	B670	450	490	150	830	1130	15	A366	B361		
	C 2026	200	150	180	679	4	212		18.5 } 3P			C600	D650							C430	D419		
	D 2034	200	150	175	673	4	230		37		370	A630	B670	450	490	150	905	1205	15	A366	B361		
									45		C -	D650							C -	D419			
									55		370	A -	B670	450	490	150	915	1215	15	A -	B361		
											C -	D650							C -	D419			

寸法図の見方 A guide to above dimensional information.

1. ポンプ枠番と出力は矢印→にて組み合わせて下さい。

Pump selection number and output shall be combined with arrow(→).

2. 上記寸法は変更される場合があります。

Dimensions are subject to change.

3. ダブルメカニカルシールの場合はBとR寸法に下記寸法を加算下さい。

1=52 2=50 3=45 4=40 5=35

In case of Double mechanical seal,

the above dimensions shall be added to B and R total

# HONDA KIKO CO.,LTD. 本多機工株式会社

**本社** 〒820-0202  
福岡県嘉麻市山野2055  
TEL.0948(42)3111(代) FAX.0948(42)3116-3118  
E-MAIL headquarter@hondakiko.co.jp

**東京支店** 〒104-0061  
東京都中央区銀座4-13-11(松竹倶楽部ビル6階)  
TEL.03(3543)8581(代) FAX.03(3543)8834(代)  
E-MAIL headquarter@hondakiko.co.jp

**大阪支店** 〒530-0044  
大阪市北区東天満2-9-1(若杉センタービル)  
TEL.06(6352)4012(代) FAX.06(6351)8838  
E-MAIL osaka@hondakiko.co.jp

**国際事業本部** 〒820-0202  
福岡県嘉麻市山野2055  
TEL.0948(42)3115 FAX.0948(42)3777  
E-MAIL info.honda@hondakiko.co.jp

**カスタマーサービスセンター** 〒143-0012  
東京都大田区大森東4-40-2  
TEL.03(6404)9228 FAX.03(6404)9229  
E-MAIL headquarter@hondakiko.co.jp

**カスタマーサービスセンター** 〒530-0037  
大阪市北区松ヶ枝町7番10号  
TEL.06(6352)4012 FAX.06(6352)8838

**本多商事(株)** 〒816-0812  
福岡県春日市平田台1丁目50番地  
TEL.092(582)5100(代) FAX.092(582)5135  
E-MAIL fukuoka@hondakiko.co.jp

**(有)本多興産** 〒733-0811  
広島県広島市西区己斐東2-34-38-305号  
TEL.082(273)5719(代) FAX.082(273)6967  
E-MAIL hirosshima@hondakiko.co.jp

**Head Office Factory** 2055 Yamano, Kama-Shi, Fukuoka,  
820-0202 Japan.  
TEL:+81-948(42)3111 FAX:+81-948(42)3116  
E-MAIL headquarter@hondakiko.co.jp

**Tokyo Branch** (Shochiku Kurabu Bldg 6F)4-13-11, Ginza,  
Chuo-Ku, Tokyo, 104-0061 Japan.  
TEL:+81-3(3543)8581 FAX:+81-3(3543)8834  
E-MAIL headquarter@hondakiko.co.jp

**Osaka Branch** (Wakasugi Center Bldg)2-9-1, Higashitenma,  
Kita-Ku, Osaka-Shi, 530-0044 Japan  
TEL:+81-6(6352)4012 FAX:+81-6(6351)8838  
E-MAIL osaka@hondakiko.co.jp

**International Business Dept.** 2055 Yamano, Kama-Shi, Fukuoka,  
820-0202 Japan.  
TEL:+81-948(42)3115 FAX:+81-948(42)3777  
E-MAIL info.honda@hondakiko.co.jp

**Customer Service Tokyo Service Center** 4-40-2, Omorihigashi, Ota-Ku,  
Tokyo, 143-0012 Japan.  
TEL:+81-3(6404)9228 FAX:+81-3(6404)9229  
E-MAIL headquarter@hondakiko.co.jp

**Customer Service Osaka Service Center** 7-10, Matsugae-Cho, Kita-Ku,  
Osaka, 530-0037 Japan.  
TEL:+81-6(6352)4012 FAX:+81-6(6352)8838

**Honda Shoji** 1-50, Hiratadai, Kasuga-Shi, Fukuoka,  
816-0812 Japan.  
TEL:+81-92(582)5100 FAX:+81-92(582)5135  
E-MAIL fukuoka@hondakiko.co.jp

**Honda Kosan** 38-305, 2-34, Koihigashi, Nishi-Ku, Hiroshima-Shi,  
733-0811 Japan.  
TEL:+81-82(273)5719 FAX:+81-82(273)6967  
E-MAIL hirosshima@hondakiko.co.jp

<https://www.hondakiko.co.jp>

