

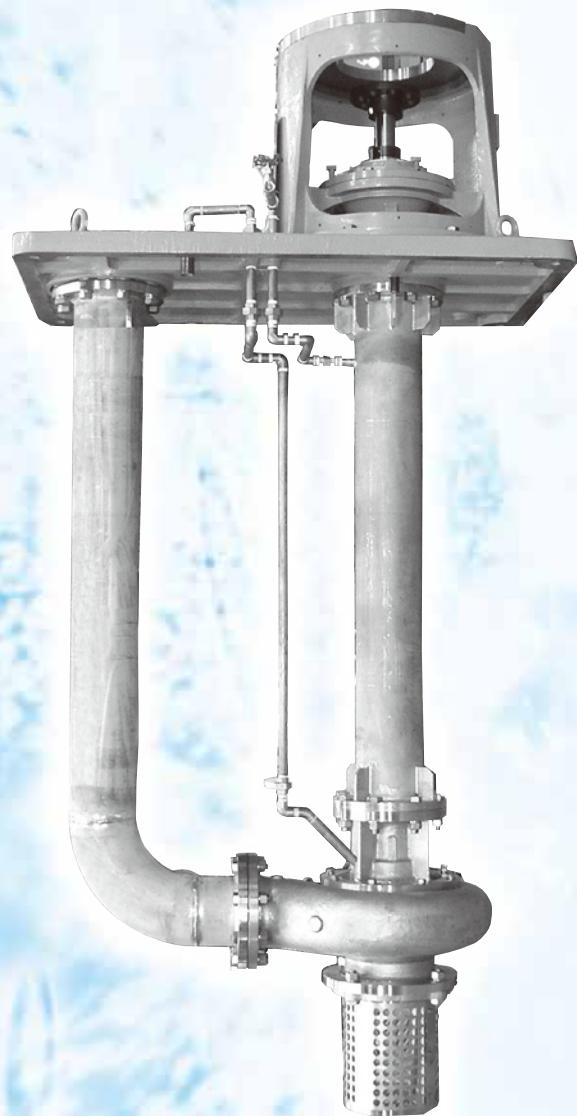
HONDA

VOLUTE PUMPS

Vertical Type

立軸片吸込渦巻ポンプ

MODEL *VCS(F) VOS(F)*
VTS(F)・VMS(F)



 HONDA KIKO CO., LTD.
本多機工株式会社



VOLUTE PUMPS

MODEL **VCS (F)**

特長 FEATURES

- クローズドインペラーで清水、排水の移送に最適です。
- ケーシング部が液中に水没しているため、確実に揚水でき自動運転に最適です。
- 据付面積が少なくてすみ、小スペース化が図れます。
- ダイバンプが密閉式にでき、密閉タンクに取付が可能です。
- 部品の共通化により、互換性があり、部品の供給体制が整っています。
- Suited for the transportation of drain and clean water because the closed type impeller is adopted.
- The casing part is submerged, and suited for automated control by pumping the fluid up certainly.
- Smaller installation area may success to reduce the pump space.
- To install in the sealed tank, a hermetic type mounting plate can be manufactured.
- Broad parts interchangeability bringing faster maintenance, less downtime and inventories reduction.

用途 APPLICATIONS

- 発電所の排水移送
- 化学工場の排水移送
- 半導体工場の清水、排水移送
- 製紙工場の清水、排水移送
- 酸、アルカリ液の移送
- Transport of Drain at Power Generation Plant.
- Transport of Drain at Chemical Industry.
- Transport of Drain and Clean Water at Semiconductor Industry.
- Transport of Drain and Clean Water at Pulp / Paper Industry.
- Transport of Chemical Liquid like Acid or Alkali.

製作仕様 DESIGN DATA

ポンプ材質 Materials	1. ステンレス鋳鋼 (SCS13A/SCS14A/SCS16) 2. 鋳鉄 ねずみ鋳鉄 (FC200)	1. Stainless Steel SCS13A / SCS14A / SCS16 2. Cast Iron FC200
使用温度 Temperature	0℃～80℃	0℃～80℃
軸封 Seal System	グランドパッキン 外部注水方式(セルフフラッシング)	Gland Packing Type, External Flushing (Self Flushing)
軸受 Bearing	上部 ボールベアリング (グリス封入) 下部 サブマージドベアリング (カーボン)	Upper Side : Ball Bearing (Greased Sealed) Lower Side : Submerged Bearing (Carbon)
L 寸法 Length (size L)	最大 (Max) 7.5m	Max 7.5m

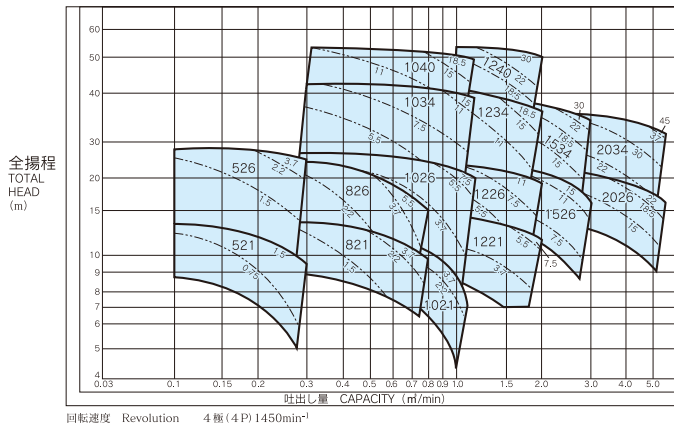
標準付属品 ACCESSORIES

- カップリング…1式
Coupling…1set
- ストレーナ…1式
Strainer…1set
- 基礎ボルト・ナット…1式
Anchor bolts/nuts…1set

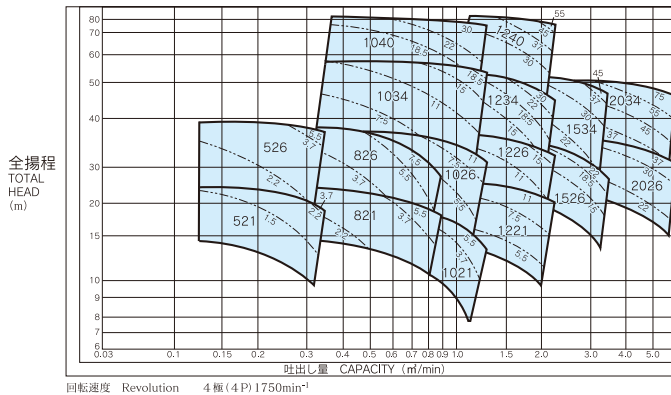
選定表 PERFORMANCE CHARTS

MODEL VCS(F)

50Hz



60Hz



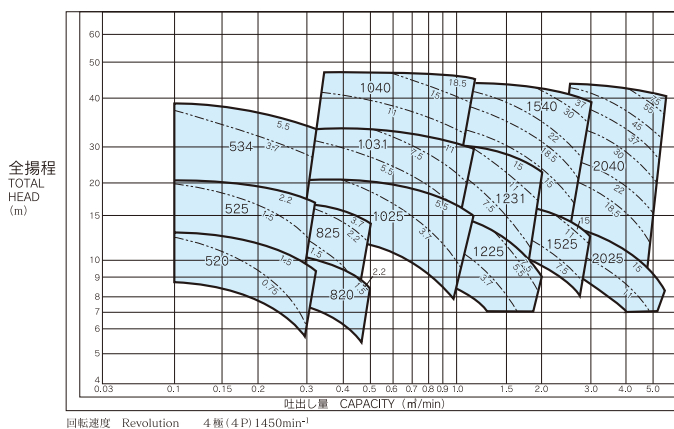
1. 上記選定表は比重1.0 粘度1.0mPa.s.の場合を示します。 This selection chart respectively indicate 1.0 as specific gravity viscosity.
2. 点線内はモータ出力(kW)を示します。 Motor output (kW) is also shown in this selection chart.

ポンプ枠番と口径説明 DESCRIPTION OF PUMP FRAME NO. AND BORE.

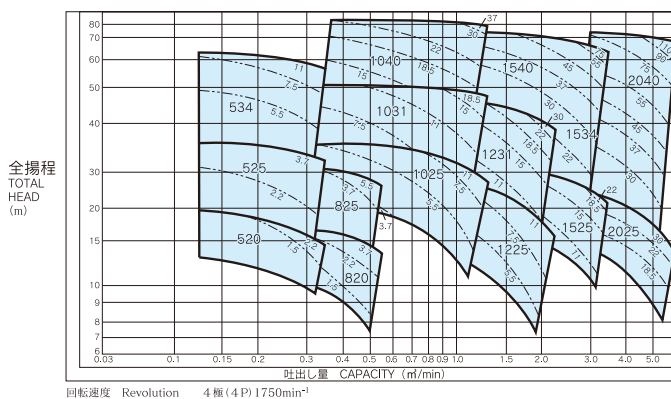
ポンプ枠番 Frame No.	521	526	821	826	1021	1026	1034	1040	1221	1226	1234	1240	1526
吐出し口径 Discharge bore(mmφ)	40	40	50	50	80	80	80	80	100	100	100	100	150
ポンプ枠番 Frame No.	1534	2026	2034										
吐出し口径 Discharge bore(mmφ)	150	150	150										

MODEL VOS(F)

50Hz



60Hz



1. 上記選定表は比重1.0 粘度1.0mPa.s.の場合を示します。 This selection chart respectively indicate 1.0 as specific gravity viscosity.
2. 点線内はモータ出力(kW)を示します。 Motor output (kW) is also shown in this selection chart.

ポンプ枠番と口径説明 DESCRIPTION OF PUMP FRAME NO. AND BORE.

ポンプ枠番 Frame No.	520	525	534	820	825	1025	1031	1040	1225	1231	1525	1540	2025	2040
吐出し口径 Discharge bore(mmφ)	40	40	40	50	50	80	80	80	100	100	125	125	150	150

MODEL VOS(F)

特長 FEATURES

- セミオープンインペラーで、スラリーが混入した排水の移送に最適です。
- ケーシング部が液中に水没しているため、確実に揚水ができ自動運転に最適です。
- 据付面積が少なく、すみ、小スペース化が図れます。
- ダイバンプが密閉式にでき、密閉タンクに取付が可能です。
- 部品の共通化により、互換性があり、部品の供給体制が整っています。
- Suited for the transportation of slurry containing drain water because the semi-opened type impeller is adopted.
- The casing part is submerged, and suited for automated control by pumping the fluid up certainly.
- Smaller installation area may success to reduce the pump space.
- To install in the sealed tank, a hermetic type mounting plate can be manufactured.
- Broad parts interchangeability bringing faster maintenance, less downtime and inventories reduction.

用途 APPLICATIONS

- 発電所の排水移送
- 化学工場の排水移送
- 半導体工場の清水、排水移送
- 製紙工場の清水、排水移送
- 酸、アルカリ液の移送
- Transport of Drain at Power Generation Plant.
- Transport of Drain at Chemical Industry.
- Transport of Drain and Clean Water at Semiconductor Industry.
- Transport of Drain and Clean Water at Pulp / Paper Industry.
- Transport of Chemical Liquid like Acid or Alkali.

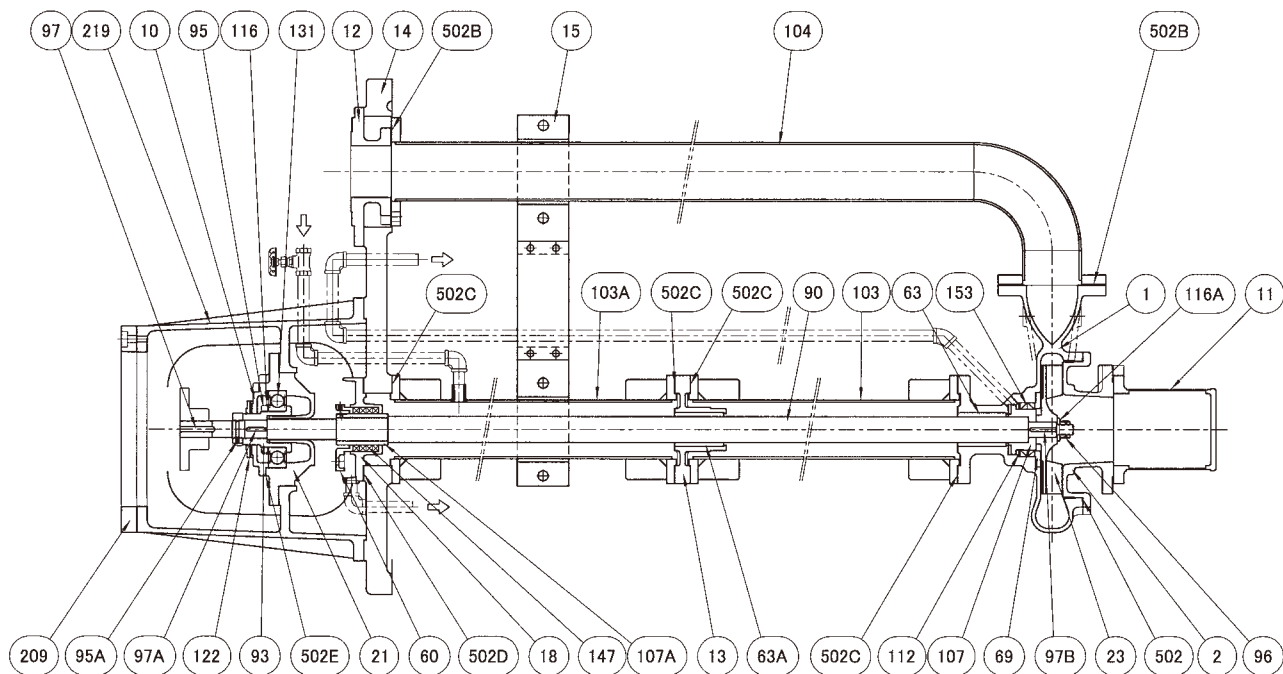
製作仕様 DESIGN DATA

ポンプ材質 Materials	1. ステンレス鋼 (SCS13A/SCS14A/SCS16) 2. 鋳鉄 ねずみ鋳鉄 (FC200)	1. Stainless Steel SCS13A / SCS14A / SCS16 2. Cast Iron FC200
使用温度 Temperature	0℃～80℃	0℃～80℃
軸封 Seal System	グランドパッキン 外部注水方式(セルフフラッシング)	Gland Packing Type, External Flushing (Self Flushing)
軸受 Bearing	上部 ボールベアリング (グリス封入) 下部 サブマージドベアリング (カーボン)	Upper Side : Ball Bearing (Greased Sealed) Lower Side : Submerged Bearing (Carbon)
L 寸法 Length (size L)	最大 (Max) 7.5m	Max 7.5m

標準付属品 ACCESSORIES

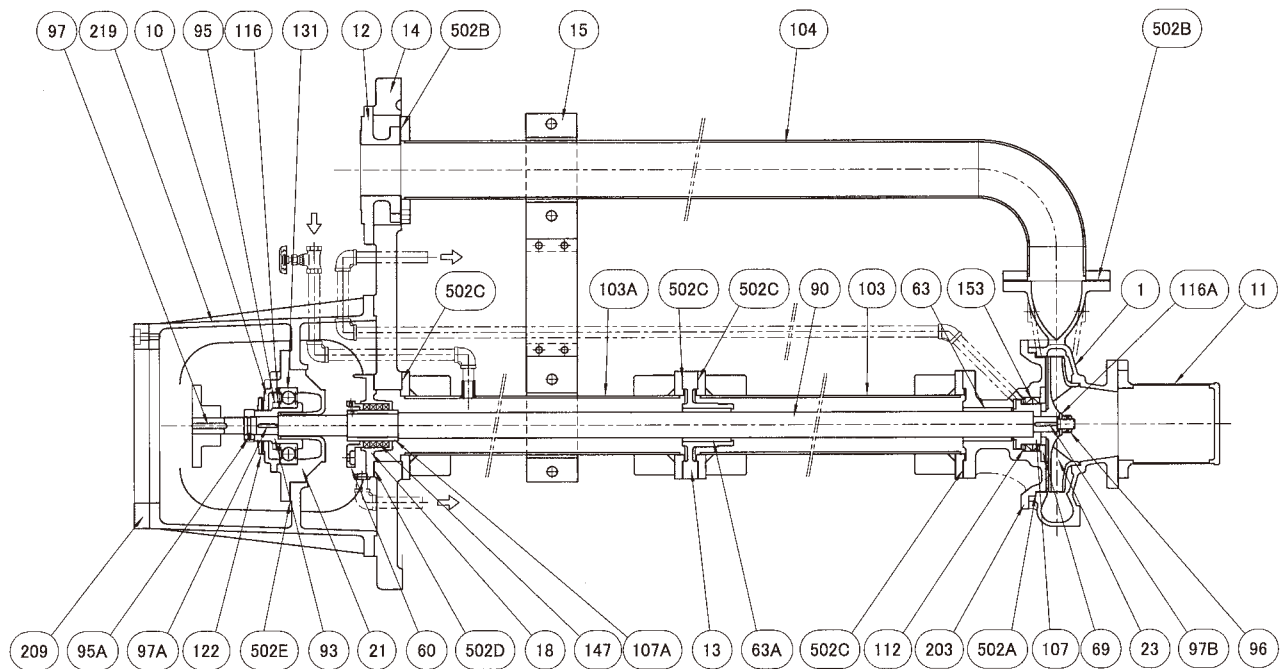
- カップリング…1式
Coupling…1set
- ストレーナ…1式
Strainer…1set
- 基礎ボルト・ナット…1式
Anchor bolts/nuts…1set

構造図 DESIGN CONCEPT



標準材質表 MATERIALS LIST

部品番号	部品名称	Part Name	Stainless Steel			Cast Iron	
			SCS13A	SCS14A	Stainless Steel	FC200	Cast Iron
1	ケーシング	Casing	SCS13A	SCS14A	Stainless Steel	FC200	Cast Iron
2	サクシジョンカバー	Suction Cover	SCS13A	SCS14A	Stainless Steel	FC200	Cast Iron
10	ベアリングカバー	Bearing Cover	FC200	FC200	Cast Iron	FC200	Cast Iron
11	ストレーナ	Strainer	SCS13+SUS304	SCS14+SUS316	Stainless Steel	FC200+SUS304	Cast Iron+Stainless Steel
12	ディスチャージフランジ	Discharge Flange	SCS13A	SCS14A	Stainless Steel	FC200	Cast Iron
13	ベアリングスパイダ	Bearing Spider	SCS13A	SCS14A	Stainless Steel	FC200	Cast Iron
14	ダイパン	Base Plate	FC200	FC200	Cast Iron	FC200	Cast Iron
15	バンド	Band	SUS304	SUS316	Stainless Steel	SS400	Steel
18	シールケース	Seal Case	FC200	FC200	Cast Iron	FC200	Cast Iron
21	ベアリングケース	Bearing Case	FC200	FC200	Cast Iron	FC200	Cast Iron
23	インペラ	Impeller	SCS13A	SCS14A	Stainless Steel	FC200	Cast Iron
60	グランドカバー	Gland Cover	FC200	FC200	Cast Iron	FC200	Cast Iron
63	サブマージドベアリング	Submerged Bearing	カーボン	カーボン	Carbon	カーボン	Carbon
63A	サブマージドベアリング	Submerged Bearing	カーボン	カーボン	Carbon	カーボン	Carbon
69	シールカバー	Seal Cover	SUS304	SUS316	Stainless Steel	SUS304	Stainless Steel
90	シャフト	Shaft	SUS304	SUS316	Stainless Steel	SUS304	Stainless Steel
93	ディスタンスピース	Distance Piece	S45C	S45C	Steel	S45C	Steel
95	ベアリングナット	Bearing Nut	SS400	SS400	Steel	SS400	Steel
95A	ディスタンスピースナット	Distance Piece Nut	S45C	S45C	Steel	S45C	Steel
96	インペラナット	Impeller Nut	SUS304	SUS316	Stainless Steel	SUS304	Stainless Steel
97	キー	Key	S45C	S45C	Steel	S45C	Steel
97A	キー	Key	S45C	S45C	Steel	S45C	Steel
97B	キー	Key	SUS304	SUS316	Stainless Steel	SUS304	Stainless Steel
103	ホゴカン	Shaft Enclosing Pipe	SUS304TP	SUS316TP	Stainless Steel	STPG	Steel
103A	ホゴカン	Shaft Enclosing Pipe	SUS304TP	SUS316TP	Stainless Steel	STPG	Steel
104	ヨウスイカン	Discharge Pipe	SUS304TP	SUS316TP	Stainless Steel	STPG	Steel
107	ラビリンススリーブ	Labyrinth Sleeve	SUS304	SUS316	Stainless Steel	SUS304	Stainless Steel
107A	シャフトスリーブ	Shaft Sleeve	SUS304	SUS316	Stainless Steel	SUS304	Stainless Steel
112	カラー	Collar	SUS304	SUS316	Stainless Steel	SUS304	Stainless Steel
116	ベアリングワッシャー	Bearing Washer	SPC	SPC	Steel	SPC	Steel
116A	インペラワッシャー	Impeller Washer	SUS304	SUS316	Stainless Steel	SUS304	Stainless Steel
122	デフレクター	Deflector	PTFE	PTFE	PTFE	PTFE	PTFE
130	ボールベアリング	Ball Bearing	SUJ	SUJ	Steel	SUJ	Steel
147	グランドパッキン	Gland Packing	炭化繊維	炭化繊維	Carbonized Fiber	炭化繊維	Carbonized Fiber
153	オイルシール	Oil Seal	FKM+SUS316	FKM+SUS316	FKM+Stainless Steel	FKM+SUS316	FKM+Stainless Steel
209	モーターダイエンパン	Sub Driver Pedestal	SS400	SS400	Steel	SS400	Steel
219	モーターダイ	Driver Pedestal	FC200	FC200	Cast Iron	FC200	Cast Iron
502A	ガスケット	Gasket	※液質にて選定致します。(Wide Choice of Materials)				
502B	ガスケット	Gasket					
502C	ガスケット	Gasket	オイルシート	オイルシート	Oil Sheet	オイルシート	Oil Sheet
502D	ガスケット	Gasket	オイルシート	オイルシート	Oil Sheet	オイルシート	Oil Sheet
502E	ガスケット	Gasket	オイルシート	オイルシート	Oil Sheet	オイルシート	Oil Sheet



標準材質表 MATERIALS LIST

部品番号	部品名称	Part Name	Stainless Steel			Cast Iron	
			SCS13A	SCS14A	Stainless Steel	FC200	Cast Iron
1	ケーシング	Casing	SCS13A	SCS14A	Stainless Steel	FC200	Cast Iron
10	ベアリングカバー	Bearing Cover	FC200	FC200	Cast Iron	FC200	Cast Iron
11	ストレーナ	Strainer	SCS13+SUS304	SCS14+SUS316	Stainless Steel	FC200+SUS304	Cast Iron+Stainless Steel
12	ディスチャージフランジ	Discharge Flange	SCS13A	SCS14A	Stainless Steel	FC200	Cast Iron
13	ベアリングスパイダ	Bearing Spider	SCS13A	SCS14A	Stainless Steel	FC200	Cast Iron
14	ダイパン	Base Plate	FC200	FC200	Cast Iron	FC200	Cast Iron
15	バンド	Band	SUS304	SUS316	Stainless Steel	SS400	Steel
18	シールケース	Seal Case	FC200	FC200	Cast Iron	FC200	Cast Iron
21	ベアリングケース	Bearing Case	FC200	FC200	Cast Iron	FC200	Cast Iron
23	インペラ	Impeller	SCS13A	SCS14A	Stainless Steel	FC200	Cast Iron
60	グランドカバー	Gland Cover	FC200	FC200	Cast Iron	FC200	Cast Iron
63	サブマージドベアリング	Submerged Bearing	カーボン	カーボン	Carbon	カーボン	Carbon
63A	サブマージドベアリング	Submerged Bearing	カーボン	カーボン	Carbon	カーボン	Carbon
69	シールカバー	Seal Cover	SUS304	SUS316	Stainless Steel	SUS304	Stainless Steel
90	シャフト	Shaft	SUS304	SUS316	Stainless Steel	SUS304	Stainless Steel
93	ディスタンスピース	Distance Piece	S45C	S45C	Steel	S45C	Steel
95	ベアリングナット	Bearing Nut	SS400	SS400	Steel	SS400	Steel
95A	ディスタンスピースナット	Distance Piece Nut	S45C	S45C	Steel	S45C	Steel
96	インペラナット	Impeller Nut	SUS304	SUS316	Stainless Steel	SUS304	Stainless Steel
97	キー	Key	S45C	S45C	Steel	S45C	Steel
97A	キー	Key	S45C	S45C	Steel	S45C	Steel
97B	キー	Key	SUS304	SUS316	Stainless Steel	SUS304	Stainless Steel
103	ホゴカン	Shaft Enclosing Pipe	SUS304TP	SUS316TP	Stainless Steel	STPG	Steel
103A	ホゴカン	Shaft Enclosing Pipe	SUS304TP	SUS316TP	Stainless Steel	STPG	Steel
104	ヨウスイカン	Discharge Pipe	SUS304TP	SUS316TP	Stainless Steel	STPG	Steel
107	ラビリンススリーブ	Labyrinth Sleeve	SUS304	SUS316	Stainless Steel	SUS304	Stainless Steel
107A	シャフトスリーブ	Shaft Sleeve	SUS304	SUS316	Stainless Steel	SUS304	Stainless Steel
112	カラー	Collar	SUS304	SUS316	Stainless Steel	SUS304	Stainless Steel
116	ベアリングワッシャー	Bearing Washer	SPC	SPC	Steel	SPC	Steel
116A	インペラワッシャー	Impeller Washer	SUS304	SUS316	Stainless Steel	SUS304	Stainless Steel
122	デフレクター	Deflector	PTFE	PTFE	PTFE	PTFE	PTFE
130	ボールベアリング	Ball Bearing	SUJ	SUJ	Steel	SUJ	Steel
147	グランドパッキン	Gland Packing	炭化繊維	炭化繊維	Carbonized Fiber	炭化繊維	Carbonized Fiber
153	オイルシール	Oil Seal	FKM+SUS316	FKM+SUS316	FKM+Stainless Steel	FKM+SUS316	FKM+Stainless Steel
203	ケーシングカバー	Casing Cover	SCS13A	SCS14A	Stainless Steel	FC200	Cast Iron
209	モーターダイエンパン	Sub Driver Pedestal	SS400	SS400	Steel	SS400	Steel
219	モーターダイ	Driver Pedestal	FC200	FC200	Cast Iron	FC200	Cast Iron
502A	ガスケット	Gasket					
502B	ガスケット	Gasket	※液質にて選定致します。(Wide Choice of Materials)				
502C	ガスケット	Gasket	オイルシート	オイルシート	Oil Sheet	オイルシート	Oil Sheet
502D	ガスケット	Gasket	オイルシート	オイルシート	Oil Sheet	オイルシート	Oil Sheet
502E	ガスケット	Gasket	オイルシート	オイルシート	Oil Sheet	オイルシート	Oil Sheet

MODEL VTS (F) - VMS (F)

特長 FEATURES

- 多段ポンプのため高揚程に対応ができます。
- 揚水管、保護管が一体のため、小スペース化が図れます。
- 1床式、2床式の製作ができます。
- ダイバンプが密閉式にでき、密閉タンクに取付可能です。
- シール方法が、グランドパッキン、メカニカルシールのどちらも対応できます。
- Multi-stage impeller type providing high lift capability.
- The column pipe and the shaft enclosing pipe are united, and can accommodate in reduced space.
- Both single stage and double stage designs can be manufactured.
- To install in the sealed tank, a hermetic type mounting plate can be manufactured.
- Single Mechanical Seal or Gland Packing type can be adopted for seal system.

用途 APPLICATIONS

- 発電所の海水取水、スクリーン洗浄水移送
- 化学工場の排水移送
- 製紙工場の排水移送
- 製薬工場の排水移送
- 地下燃料タンクからの燃料移送
- 酸、アルカリ液の移送
- Intake of Sea Water, Transport of Screen Cleaning Water at Power Generation Plant.
- Transport of Drain at Chemical Industry.
- Transport of Drain at Pulp / Paper Industry.
- Transport of Drain at Pharmaceutical Industry.
- Transport of Fuel Oil from the tank installed at underground.
- Transport of Chemical Liquid like Acid or Alkali.

製作仕様 DESIGN DATA

ポンプ材質 Materials	1. ステンレス鋼 (SCS13A/SCS14A/SCS16/SCS23) 2. 鋳鉄 ねずみ鋳鉄 (FC200) ダクタイル鋳鉄 FCD450 3. 特殊材質 ニッケル、チタン、ハステロイ	1. Stainless Steel SCS13A / SCS14A / SCS16 / SCS23 2. Cast Iron FC200 Ductile Iron FCD450 3. Other Specific Materials Nickel Alloy, Titanium, Hastelloy
使用温度 Temperature	0℃～80℃	0℃～80℃
軸封 Seal System	グランドパッキン又はメカニカルシールでセルフフラッシング又は外部注水方式	Gland Packing Type or Mechanical Seal Type with Selfflushing or External Flushing System
吐出し量 Capacity	0.1～15.0 m3/min	0.1～15.0 m3/min
全揚程 Total Head	15～150 m	15～150 m
口径 Bore Size	50A～300A	50A～300A
L寸法 Length (size L)	最大 (Max) 10.0m	Max 10.0m

標準付属品 ACCESSORIES

- カップリング…1式
Coupling…1set
- ストレーナ…1式
Strainer…1set
- 基礎ボルト・ナット…1式
Anchor bolts/nuts…1set

HONDA KIKO CO.,LTD. 本多機工株式会社

本社 〒820-0202
福岡県嘉麻市山野2055
TEL.0948(42)3111(代) FAX.0948(42)3116-3118
E-MAIL headquarter@hondakiko.co.jp

福岡本部 〒812-0004
福岡県福岡市博多区榎田1丁目8-31
榎田ビジネススクエア106号室
TEL.092(436)4411 FAX.092(436)4416

東京支店 〒104-0061
東京都中央区銀座4-13-11(松竹倶楽部ビル6階)
TEL.03(3543)8581(代) FAX.03(3543)8834(代)
E-MAIL headquarter@hondakiko.co.jp

大阪支店 〒530-0044
大阪市北区東天満2-9-1(若杉センタービル)
TEL.06(6352)4012(代) FAX.06(6351)8838
E-MAIL osaka@hondakiko.co.jp

国際事業本部 〒812-0004
福岡県福岡市博多区榎田1丁目8-31
榎田ビジネススクエア106号室
TEL.092(436)4411 FAX.092(436)4416
E-MAIL info.honda@hondakiko.co.jp

**カスタマーサービス
東京サービスセンター** 〒143-0012
東京都大田区大森東4-40-2
TEL.03(6404)9228 FAX.03(6404)9229
E-MAIL headquarter@hondakiko.co.jp

**カスタマーサービス
大阪サービスセンター** 〒530-0037
大阪市北区松ヶ枝町7番10号
TEL.06(6352)4012 FAX.06(6352)8838

本多商事(株) 〒816-0812
福岡県春日市平田台1丁目50番地
TEL.092(582)5100(代) FAX.092(582)5135
E-MAIL fukuoka@hondakiko.co.jp

㈲本多興産 〒733-0811
広島県広島市西区己斐東2-34-38-305号
TEL.082(273)5719(代) FAX.082(273)6967
E-MAIL hirosima@hondakiko.co.jp

**Head Office
Factory** 2055 Yamano, Kama-Shi, Fukuoka,
820-0202 Japan.
TEL:+81-948(42)3111 FAX:+81-948(42)3116
E-MAIL headquarter@hondakiko.co.jp

**Fukuoka
Office** (Enokida Business SQ 106)1-8-31, Enokida,
Hakata-Ku, Fukuoka-Shi, Fukuoka, 812-0004 Japan.
TEL:+81-92(436)4411 FAX:+81-92(436)4416

**Tokyo
Branch** (Shochiku Kurabu Bldg 6F)4-13-11, Ginza,
Chuo-Ku, Tokyo, 104-0061 Japan.
TEL:+81-3(3543)8581 FAX:+81-3(3543)8834
E-MAIL headquarter@hondakiko.co.jp

**Osaka
Branch** (Wakasugi Center Bldg)2-9-1, Higashitenma,
Kita-Ku, Osaka-Shi, 530-0044 Japan
TEL:+81-6(6352)4012 FAX:+81-6(6351)8838
E-MAIL osaka@hondakiko.co.jp

**International
Business
Dept.** (Enokida Business SQ 106)1-8-31, Enokida,
Hakata-Ku, Fukuoka-Shi, Fukuoka, 812-0004 Japan.
TEL:+81-92(436)4411 FAX:+81-92(436)4416
E-MAIL info.honda@hondakiko.co.jp

**Customer
Service
Tokyo Service
Center** 4-40-2, Omorihigashi, Ota-Ku,
Tokyo, 143-0012 Japan.
TEL:+81-3(6404)9228 FAX:+81-3(6404)9229
E-MAIL headquarter@hondakiko.co.jp

**Customer
Service
Osaka Service
Center** 7-10, Matsugae-Cho, Kita-Ku,
Osaka, 530-0037 Japan.
TEL:+81-6(6352)4012 FAX:+81-6(6352)8838

**Honda
Shoji** 1-50, Hiratadai, Kasuga-Shi, Fukuoka,
816-0812 Japan.
TEL:+81-92(582)5100 FAX:+81-92(582)5135
E-MAIL fukuoka@hondakiko.co.jp

**Honda
Kosan** 38-305, 2-34, Koihigashi, Nishi-Ku, Hiroshima-Shi,
733-0811 Japan.
TEL:+81-82(273)5719 FAX:+81-82(273)6967
E-MAIL hirosima@hondakiko.co.jp

<http://www.hondakiko.co.jp>

